

DUNAVOX

THE WINE COOLING BRAND

COLECCIÓN 2025-26

[INICIO](#)



DUNAVOX:
A PRIVATE WINE CELLAR AT HOME



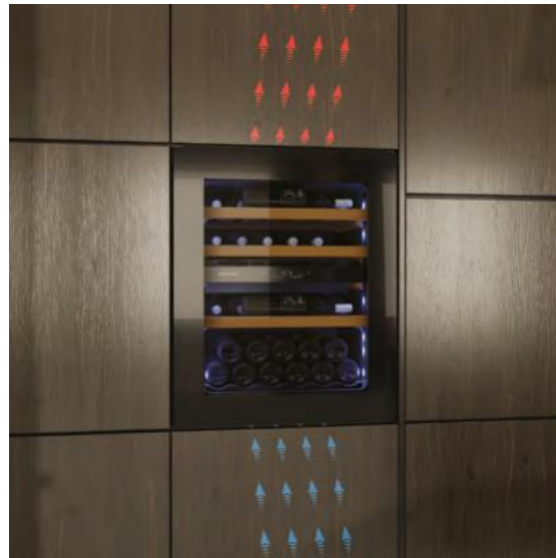
Tecnología superior, manejo sencillo y diseño minimalista.

DUNAVOX lleva la experiencia de una cava bajo tierra directamente a tu cocina. Nuestras vinotecas simulan las condiciones óptimas de conservación del vino, protección frente a la luz, ausencia de vibraciones, y control preciso de temperatura y humedad para un envejecimiento ideal.

Especialistas en la creación de vinotecas exclusivas, DUNAVOX colabora estrechamente con profesionales del sector vinícola y de la alta gastronomía. Esta sinergia ha permitido perfeccionar tanto la tecnología de almacenamiento a largo plazo como el atemperado óptimo de vinos.

Gracias a su avanzada tecnología y su intuitivo sistema de control de la temperatura en cada zona, tu apreciada colección de vino estará siempre protegida y lista para servirse a la temperatura exacta que dicta el protocolo enológico.

Con un diseño minimalista y atemporal, cada vinoteca DUNAVOX se integra con elegancia en cualquier cocina, convirtiéndose en una pieza clave para los verdaderos amantes del vino.



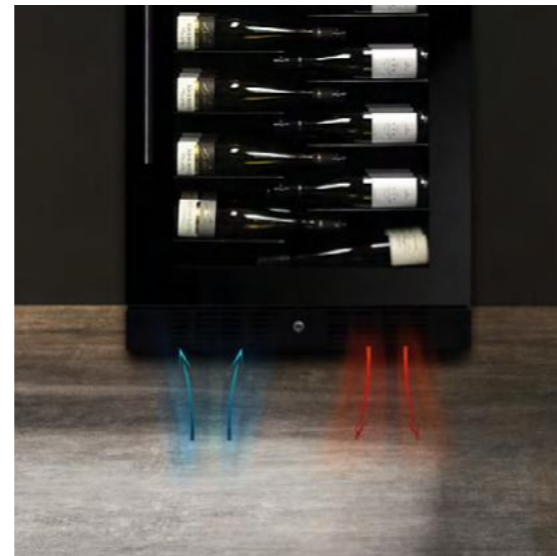
Sistema de ventilación integrado

Fácil de instalar sin ventilación de zócalo. Permite instalar vinotecas integradas bajo encimera y así mantener la línea de diseño de la cocina.

Ventilación de la rejilla frontal

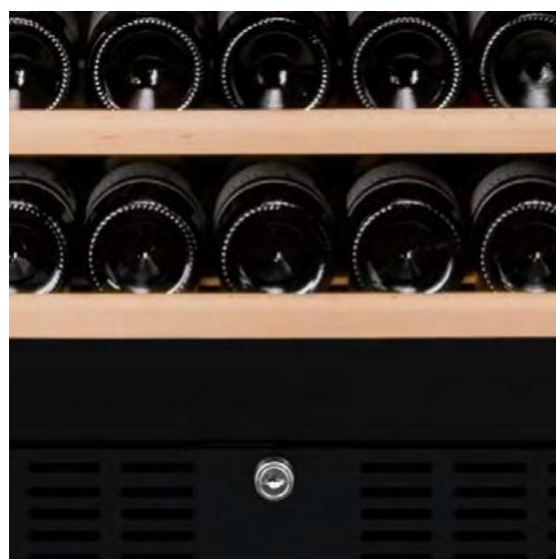
La rejilla de ventilación debe mantenerse libre, para obtener una ventilación correcta. Si se coloca un zócalo delante de la rejilla de ventilación, éste deberá tener copiada la rejilla para no obstruir la ventilación del sistema.

Cualquier fuente de calor cerca del refrigerador probablemente reducirá la vida útil de la vinoteca.



Cerradura de puerta integrada

El bloqueo de seguridad para niños evita el acceso no autorizado al contenido y a los controles de temperatura. Todas las vinotecas con cerradura se cierran desde la parte inferior. La mayoría de las vinotecas vienen con dos llaves.



Zonas de temperatura con hasta 3 niveles de frío

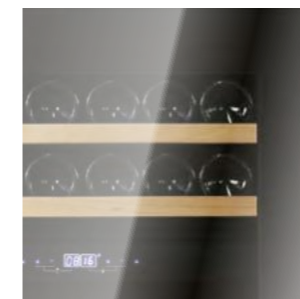
Las vinotecas Dunavox están disponibles con uno, dos o tres niveles de frío. Configurar la temperatura al nivel deseado es fácil en cualquiera de las zonas.



Varias opciones de puertas/acabados

Puerta de cristal negra, acero inoxidable, personalizable en color RAL o panelable en madera, acabados que combinan con cualquier estilo o color de cocina.

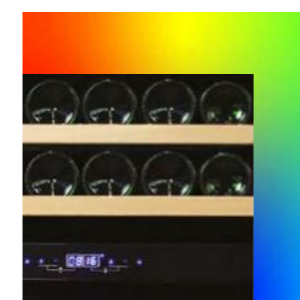
Black Glass



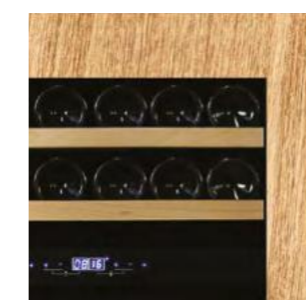
Acero Inox



Color RAL



Panelable





Push-to-open. Puertas sin tirador

Empuja suavemente la puerta para acceder a las botellas del interior, siguiendo la tendencia de las cocinas sin tiradores.

Puerta con tirador oculto

Siguiendo las últimas tendencias de diseño en vinotecas bajo encimera, una pequeña gama de nuestras vinotecas está disponible con un tirador vertical en el lateral de la puerta, tipo uñero.



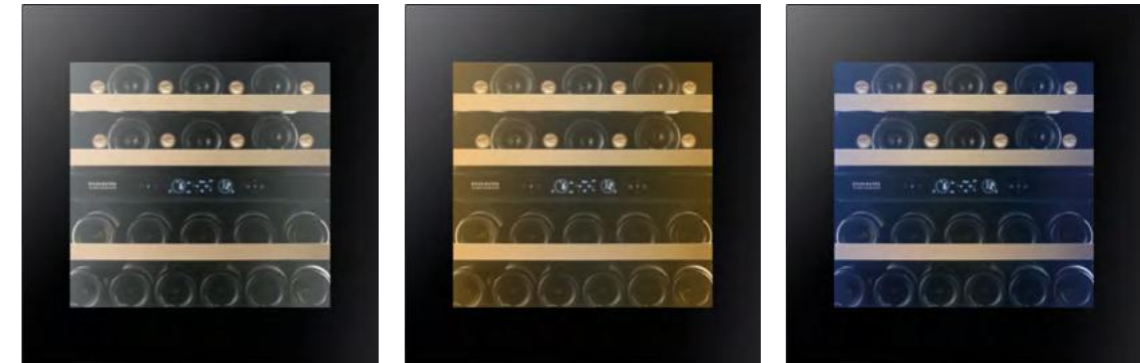
Puerta con tirador

Puerta negra con tirador negro. Puerta de acero inoxidable con tirador de acero inoxidable. El método clásico de apertura de puertas. El tirador permite la apertura y el cierre manual de la puerta.



Luz multiled

Una opción de iluminación para cada estado de ánimo; elige entre **blanco, ámbar o azul**, así como múltiples modos de iluminación.



Estantes de extracción total

Estantes telescópicos, totalmente extensibles y de suave deslizamiento proporcionan visibilidad y acceso total a todas las botellas. Accede fácilmente a tus vinos con estantes que se abren completamente.

- Estante en madera de haya: disponible para las gamas Noble, Horizon, Spirit y Joy
- Estante metálico: disponible solo para la gama Sera





Estante label view

Diseñados específicamente para botellas más grandes, la distancia óptima entre los estantes se adapta cómodamente a las botellas de champán, prosecco o cava. Las botellas se apoyan horizontalmente con la etiqueta perfectamente visible.

La capacidad de la botella y la distancia entre estantes se basa en botellas de champán de forma estándar, con dimensiones 310 x 85 mm de 750 ml.

Exclusivo de Sera.

Puerta panelable

La opción de panelar la puerta te permite una integración completa de la vinoteca, convirtiéndose en parte del mobiliario.

Se puede usar la misma madera de las puertas para panelar la vinoteca.

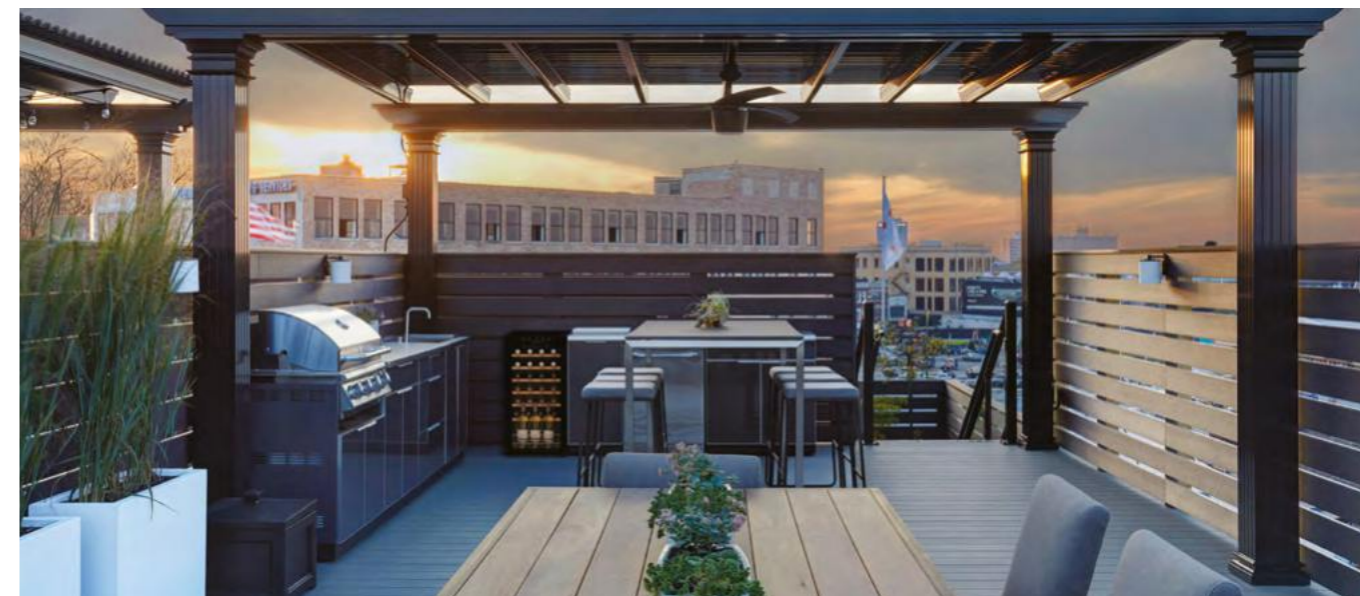


Almacenamiento vertical de botellas abiertas

La serie Home ofrece una característica única para almacenar botellas abiertas en las vinotecas en posición vertical. La parte frontal de la unidad está diseñada para guardar botellas de pie.

Outdoor

Las vinotecas Dunavox están diseñadas para usarse en interiores; sin embargo, si se siguen algunas condiciones, también se pueden usar en exteriores. Mantén la vinoteca alejada de la luz solar directa e instálala en un área cubierta y protegida de la lluvia. La vinoteca no debe mantenerse en el exterior cuando la temperatura ambiente sea inferior a 18°C.



Wifi+Smart app

Comodidad y control incomparables con la funcionalidad avanzada de WiFi y Smart APP. Ya sea que estés en casa, en el trabajo o mientras viajas, mantente conectado a tu colección de vinos asegurándote de que cada botella esté perfectamente fría y lista para disfrutar cuando llegue el momento.



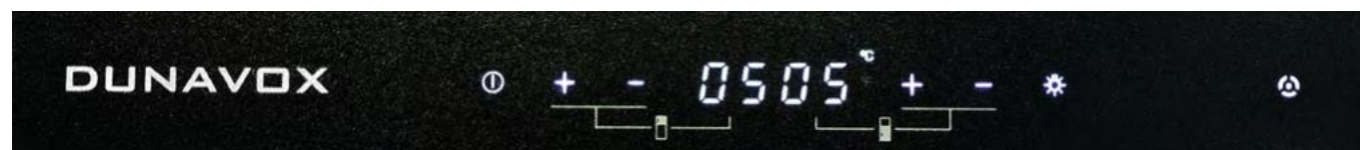
Pantalla táctil TFT

La última tecnología en electrodomésticos, deslízate por el menú de configuración como si fuera tu teléfono móvil; cambia la configuración desde tu teléfono móvil y establece la temperatura con la pantalla a todo color.



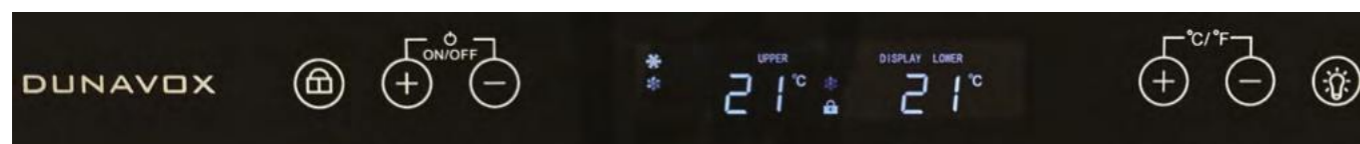
Pantalla táctil LED

La pantalla LED permite un uso rápido y sencillo para configurar y comprobar la temperatura deseada o encender y apagar las luces.



Pantalla táctil LCD

Pantalla táctil detallada que muestra varias funciones, como el flujo de aire interior y el color de la luz.



Gama libre instalación

Es una gama fácil de proponer para cualquier espacio. De amplia capacidad, desde 16 hasta 50 botellas. Son vinotecas de libre instalación, por ello no se pueden empotrar ni colocar debajo de una encimera.

Para un correcto funcionamiento, esta gama de vinotecas requiere espacio libre a su alrededor para una correcta ventilación del sistema.



Outdoor, yates y barcos

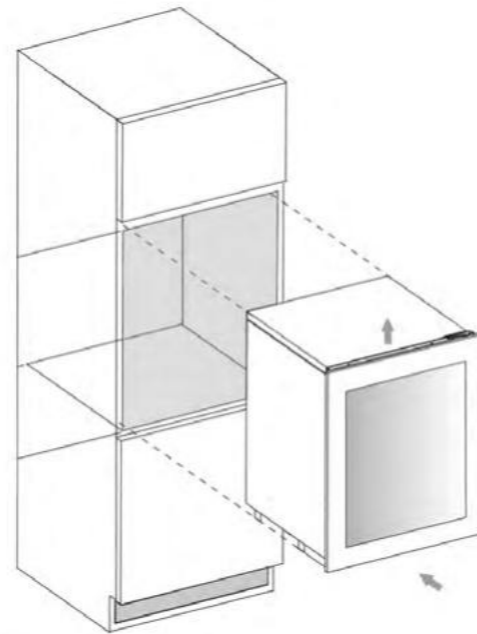
Disfruta del lujo de tener el vino perfectamente protegido y a la temperatura adecuada cuando estés en tu piscina o a bordo de tu barco o yate. Con nuestras vinotecas de última generación siempre debidamente protegidas de la intemperie.



Ventilación integrada mueble columna

Gracias a la ventilación integrada, nuestras vinotecas ofrecen posibilidades de instalación sin precedentes, pudiéndose instalar de manera rápida y fácil en un mueble columna sin rejilla de ventilación, como si de un horno se tratara, garantizando un acabado del ambiente elegante e impecable.

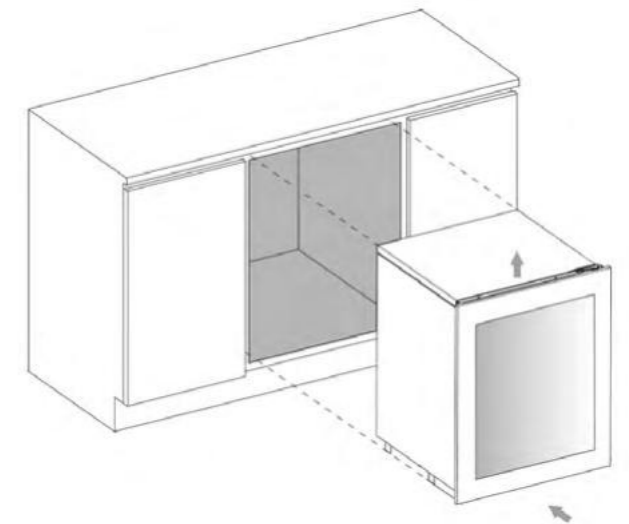
Sistema exclusivo de las gamas Noble, Horizon y Spirit.



Ventilación integrada bajo encimera

Gracias a la ventilación integrada, nuestras vinotecas ofrecen posibilidades de instalación sin precedentes, pudiéndose instalar de manera rápida y fácil en un mueble sin rejilla de ventilación, como si de un lavavajillas se tratara, garantizando un acabado del ambiente elegante e impecable.

Sistema exclusivo de las gamas Noble, Horizon y Spirit.





Colección DUNAVOX

Noble	15
Horizon	25
Spirit-Joy	33
Flow	43
Sera	63
Grande	71
Home	81
Condiciones de venta	91



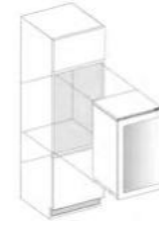
NOBLE

NOBLE sin tirador



Características

INTEGRACIÓN



ACABADOS

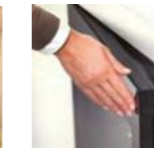


Black Glass

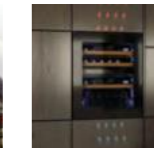


Panelable

PUSH TO OPEN



VENTILACIÓN INTEGRADA



MULTILED



Blanca, ambar y azul



Ventilación integrada



WIFI Smart APP



Estantes extraíbles

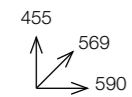
PANTALLA TÁCTIL TFT



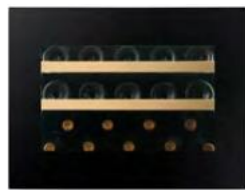
3 3 AÑOS DE GARANTÍA en recambios y mano de obra +2 años para el compresor

1 ZONA

100 kWh/año **E**



Luz Multi LED



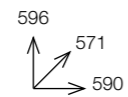
37dB

NOBLE | **19TO**
DVN-19.50B.TO

Black Glass
p. 19

2 ZONAS

101 kWh/año **F**



Luz Multi LED



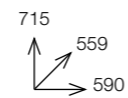
36dB

NOBLE | **25TO**
DVN-25.65DB.TO

Black Glass
p. 20

2 ZONAS

101 kWh/año **F**



Luz Multi LED



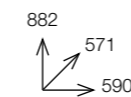
36dB

NOBLE | **32DB.TO**
DVN-32.85DB.TO

Black Glass
Panelable
p. 21

2 ZONAS

106 kWh/año **F**



Luz Multi LED



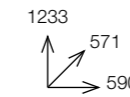
36dB

NOBLE | **44TO**
DVN-44.120DB.TO

Black Glass
p. 22

2 ZONAS

112 kWh/año **F**



Luz Multi LED



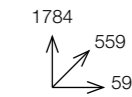
36dB

NOBLE | **70TO**
DVN-70.185DB.TO

Black Glass
p. 23

2 ZONAS

112 kWh/año **F**



Luz Multi LED



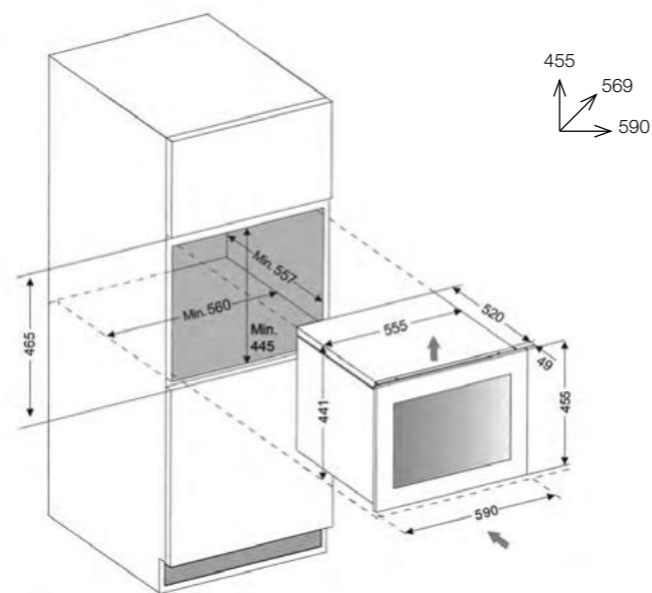
40dB

NOBLE | **109DB.TO**
DVN-109.291DB.TO

Black Glass
Panelable
p. 24

NOBLE 19.TO

Más info:

Black
Glass

Black Glass

DVN-19.50B.TO

EAN: 5999558435332

PVP IVA
no incluido

1.875 €

 Ventilación
integrada

19



37dB

1Z



5-18°C

Tipo de instalación Integración a mueble columna o bajo encimera

Capacidad de la botella (tipo Burdeos de 750 ml) 19

Tipo de apertura puerta Push-to-open

Tipo de bisagras Bisagra Hettich de cierre suave

Tipo de pantalla Pantalla táctil TFT - Tipo Smart Phone

Zonas de refrigeración 1

Gammas de refrigeración 5-18°C

Instrucciones de uso Botella de champán cabe entre los estantes

Calentador No

Requisitos de instalación Ventilación integrada

Peso neto 34Kg

Clase de energía F

Consumo de energía 100 kWh/a

Potencia nominal 220-240V, 50Hz, 0,5A

Dimensiones de embalaje (AlxAnxPr) en mm 500x660x650

Dimensiones del producto (AlxAnxPr) en mm 455x590x557

Estante Estantes telescópicos de madera

Nivel de ruido 37dB

Baja vibración Sí

Tipo de refrigeración Refrigeración asistida por ventilador, compresor

Puerta de cristal Protección UV, 2 capas de vidrio + revestimiento Low-E, reversible

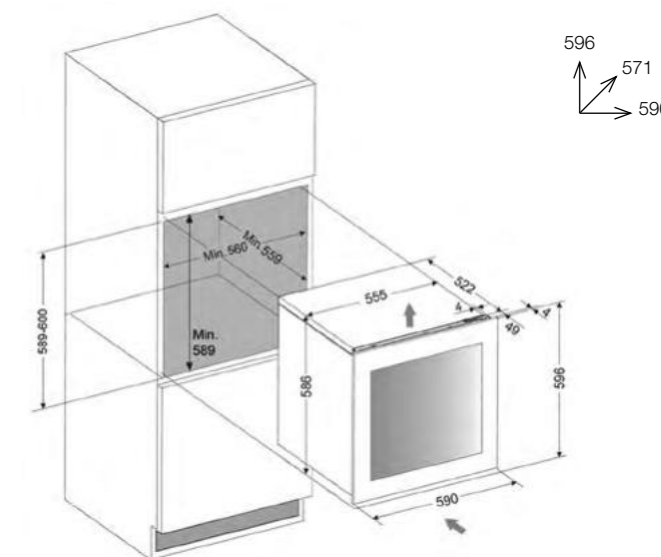
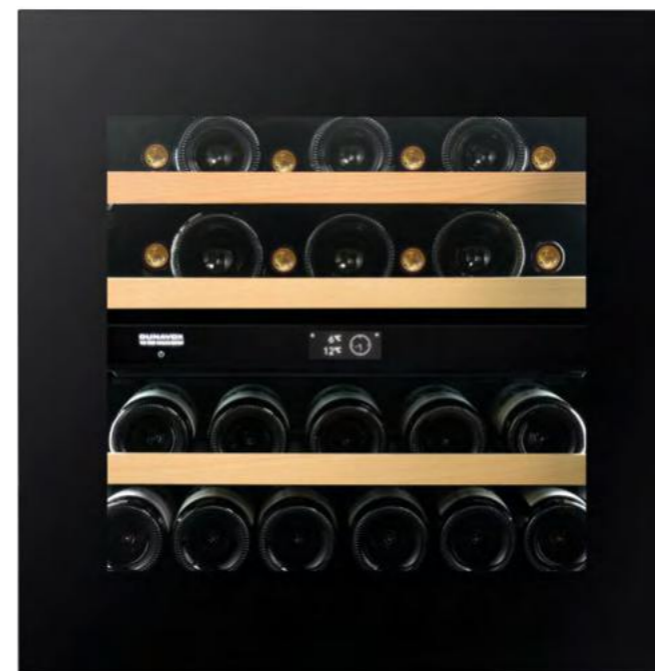
Luz interior Luz multi LED (blanco, ámbar, azul)

Wifi Sí

5 semanas de plazo de entrega.

NOBLE 25.TO

Más info:

Black
Glass

Black Glass

DVN-25.65DB.TO

EAN: 5999558435349

PVP IVA
no incluido

2.595 €

 Ventilación
integrada

25



36dB

2Z

5-10°C
10-18°C

Tipo de instalación Integración a mueble columna o bajo encimera

Capacidad de la botella (tipo Burdeos de 750 ml) 25

Tipo de apertura puerta Push-to-open

Tipo de bisagras Bisagra Hettich de cierre suave

Tipo de pantalla Pantalla táctil TFT - Tipo Smart Phone

Zonas de refrigeración 2

Gammas de refrigeración 5-10°C // 10-18°C

Instrucciones de uso Botella de champán cabe entre los estantes

Calentador Sí

Requisitos de instalación Ventilación integrada

Peso neto 45Kg

Clase de energía F

Consumo de energía 101 kWh/a

Potencia nominal 220-240V, 50Hz, 0,6A

Dimensiones de embalaje (AlxAnxPr) en mm 660x650x645

Dimensiones del producto (AlxAnxPr) en mm 596x590x559

Estante Estantes telescópicos de madera

Nivel de ruido 36dB

Baja vibración Sí

Tipo de refrigeración Refrigeración asistida por ventilador, compresor

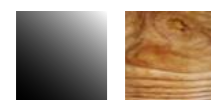
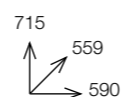
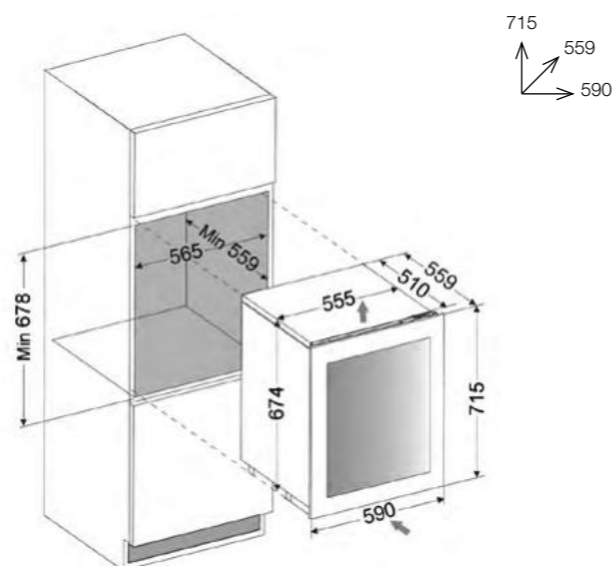
Puerta de cristal Protección UV, 2 capas de vidrio + revestimiento Low-E, reversible

Luz interior Luz multi LED (blanco, ámbar, azul)

Wifi Sí

5 semanas de plazo de entrega.

NOBLE 32DB.TO



Black Glass Panelable Glass

Black Glass
PaneableDVN-32.85DB.TO
DVN-32.85DOP.TOEAN: 5999558436407
EAN: 5999558436414PVP IVA
no incluido2.855 €
3.155 €

Ventilación integrada



32



36dB

5-10°C
10-18°C

Tipo de instalación Integración a mueble columna o bajo encimera

Capacidad de la botella (tipo Burdeos de 750 ml) 32

Tipo de apertura puerta Push to Open

Tipo de bisagras Bisagra Hettich de cierre suave

Tipo de pantalla Pantalla táctil TFT - Tipo Smart Phone

Zonas de refrigeración 2

Gammas de refrigeración 5-10°C // 10-18°C

Instrucciones de uso Botella de champán cabe entre los estantes

Calentador Sí

Requisitos de instalación Ventilación integrada

Peso neto 48Kg

Clase de energía F

Consumo de energía 103kWh/a

Potencia nominal 220-240V, 50Hz, 0.6A

Dimensiones de embalaje (AlxAnxPr) en mm 765x650x660

Dimensiones del producto (AlxAnxPr) en mm 715x590x559

Estante Estantes telescópicos de madera

Nivel de ruido 36dB

Baja vibración Sí

Tipo de refrigeración Refrigeración asistida por ventilador, compresor

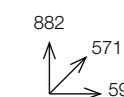
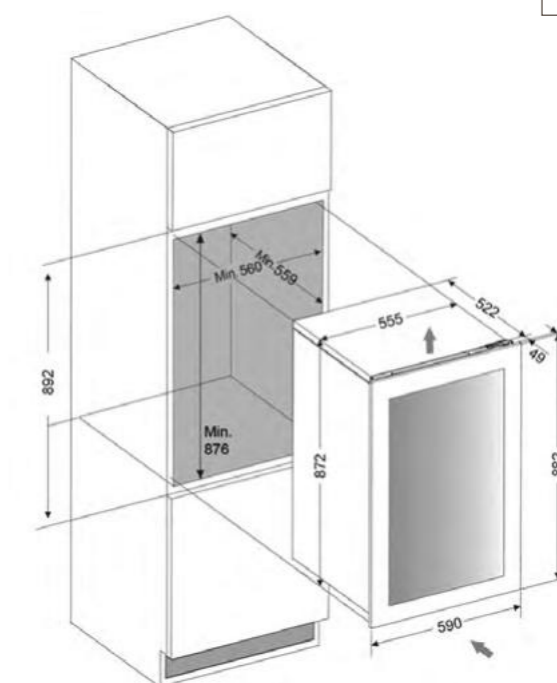
Puerta de cristal Protección UV, 2 capas de vidrio + revestimiento Low-E, reversible

Luz interior Luz multi LED (blanco, ámbar, azul)

Wifi Sí

5 semanas de plazo de entrega.

NOBLE 44.TO



Black Glass

Black Glass

DVN-44.120DB.TO

EAN: 5999558435356

PVP IVA
no incluido

2.795 €



Ventilación integrada



44



36dB

5-10°C
10-18°C

Tipo de instalación Integración a mueble columna o bajo encimera

Capacidad de la botella (tipo Burdeos de 750 ml) 44

Tipo de apertura puerta Push-to-open

Tipo de bisagras Bisagra Hettich de cierre suave

Tipo de pantalla Pantalla táctil TFT - Tipo Smart Phone

Zonas de refrigeración 2

Gammas de refrigeración 5-10°C // 10-18°C

Instrucciones de uso Botella de champán cabe entre los estantes

Calentador Sí

Requisitos de instalación Ventilación integrada

Peso neto 58Kg

Clase de energía F

Consumo de energía 106 kWh/a

Potencia nominal 220-240V, 50Hz, 0,6A

Dimensiones de embalaje (AlxAnxPr) en mm 925x640x640

Dimensiones del producto (AlxAnxPr) en mm 886x592x559

Estante Estantes telescópicos de madera

Nivel de ruido 36dB

Baja vibración Sí

Tipo de refrigeración Refrigeración asistida por ventilador, compresor

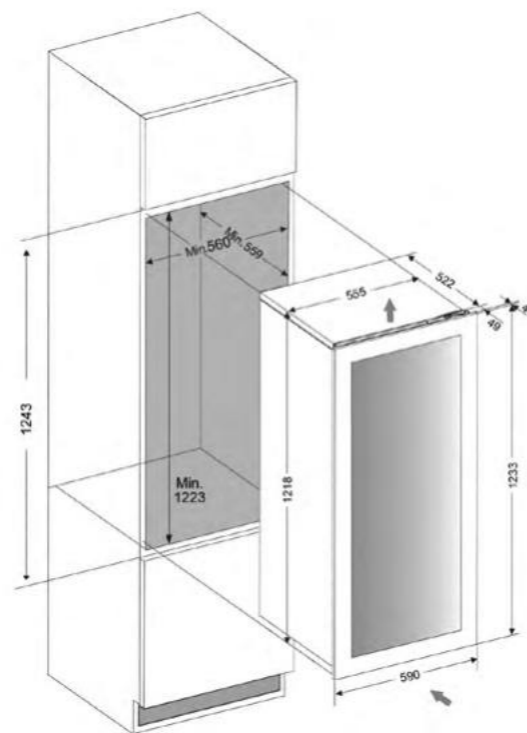
Puerta de cristal Protección UV, 2 capas de vidrio + revestimiento Low-E, reversible

Luz interior Luz multi LED (blanco, ámbar, azul)

Wifi Sí

5 semanas de plazo de entrega.

NOBLE 70.TO



1233
571
590

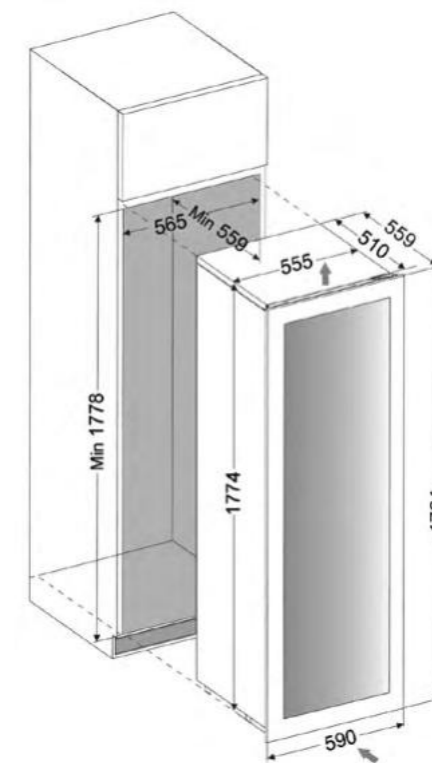


Black
Glass

Black Glass DVN-70.185DB.TO EAN: 5999558435592 **4.255 €**

**PVP IVA
no incluido**

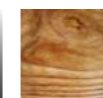
NOBLE 109DB.TO



1784
559
590



Black
Glass



Panelable
Glass

Black Glass DVN-109.291DB.TO EAN: 5999558436421 **4.359 €**
Panelable DVN-109.291DOP.TO EAN: 5999558436438 **4.365 €**

**PVP IVA
no incluido**



Ventilación
integrada



70



36dB

2Z



5-10°C
10-18°C

Tipo de instalación	Integración a mueble columna
Capacidad de la botella (tipo Burdeos de 750 ml)	70
Tipo de apertura puerta	Push to open
Tipo de bisagras	Bisagra Hettich de cierre suave
Tipo de pantalla	Pantalla táctil TFT - Tipo Smart Phone
Zonas de refrigeración	2
Gamas de refrigeración	5-10°C // 10-18°C
Instrucciones de uso	Botella de champán cabe entre los estantes
Calentador	Sí
Requisitos de instalación	Ventilación integrada
Peso neto	71Kg
Clase de energía	F
Consumo de energía	112 kWh/a
Potencia nominal	220-240V, 50Hz, 0,6A
Dimensiones de embalaje (AlxAnxPr) en mm	1275x650x660
Dimensiones del producto (AlxAnxPr) en mm	1233x590x571
Estante	Estantes telescópicos de madera
Nivel de ruido	36dB
Baja vibración	Sí
Tipo de refrigeración	Refrigeración asistida por ventilador, compresor
Puerta de cristal	Protección UV, 2 capas de vidrio + revestimiento Low-E, reversible
Luz interior	Luz multi LED (blanco, ámbar, azul)
Wifi	Sí

5 semanas de plazo de entrega.



Ventilación
integrada



109



40dB

2Z



5-10°C
10-18°C

Tipo de instalación	Integración a mueble columna
Capacidad de la botella (tipo Burdeos de 750 ml)	109
Tipo de apertura puerta	Push to Open
Tipo de bisagras	Bisagra Hettich de cierre suave
Tipo de pantalla	Pantalla táctil TFT - Tipo Smart Phone
Zonas de refrigeración	2
Gamas de refrigeración	5-10°C // 10-18°C
Instrucciones de uso	Botella de champán cabe entre los estantes
Calentador	Sí
Requisitos de instalación	Ventilación integrada
Peso neto	98Kg
Clase de energía	G
Consumo de energía	168kWh/a
Potencia nominal	220-240V, 50Hz, 0.75A
Dimensiones de embalaje (AlxAnxPr) en mm	1835x650x660
Dimensiones del producto (AlxAnxPr) en mm	1784x590x559
Estante	Estantes telescópicos de madera
Nivel de ruido	40dB
Baja vibración	Sí
Tipo de refrigeración	Refrigeración asistida por ventilador, compresor
Puerta de cristal	Protección UV, 2 capas de vidrio + revestimiento Low-E, reversible
Luz interior	Luz multi LED (blanco, ámbar, azul)
Wifi	Sí

5 semanas de plazo de entrega.



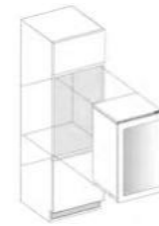
HORIZON

HORIZON sin tirador

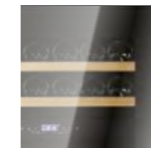


Características

INTEGRACIÓN



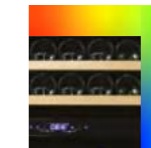
ACABADOS



Black Glass



Acero Inox



Color RAL



Panelable

PUSH TO OPEN



VENTILACIÓN INTEGRADA



MULTILED



Blanca, ambar y azul



Ventilación integrada



WIFI Smart APP



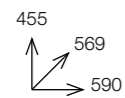
Estantes extraíbles

3

3 AÑOS DE GARANTÍA
en recambios y mano de obra
+2 años para el compresor

1 ZONA

100 kWh/año **E**



Luz Multi LED



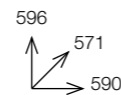
37dB

HORIZON | **19TO**
DVN-19.50.TO

Black Glass/Inox
Color RAL
p. 29

2 ZONAS

101 kWh/año **F**



Luz Multi LED



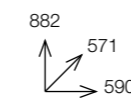
36dB

HORIZON | **25TO**
DVN-25.65D.TO

Black Glass/Inox
Color RAL
p. 30

2 ZONAS

106 kWh/año **F**



Luz Multi LED



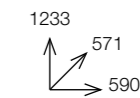
36dB

HORIZON | **44TO**
DVN-44.120D.TO

Black Glass/Inox
Color RAL
p. 31

2 ZONAS

112 kWh/año **F**



Luz Multi LED

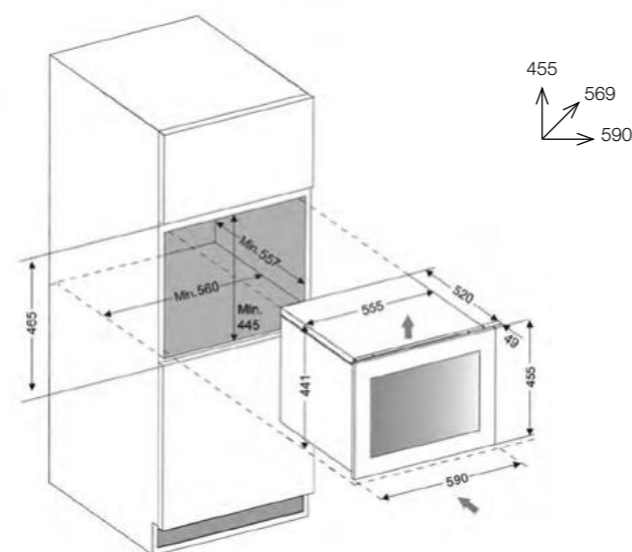


36dB

HORIZON | **70TO**
DVH-70.185D.TO

Black Glass/Inox
Color RAL
p. 32

HORIZON 19.TO



Black Glass Acero Inox Color RAL

Black Glass DVH-19.50B.TO EAN: 5999558435363
Acero Inox DVH-19.50SS.TO EAN: 5999558435370
Color RAL DVH-19.50C.TO EAN: 5999558436117

PVP IVA
no incluido

1.525 €
1.525 €
1.695 €



Ventilación integrada



19



37dB

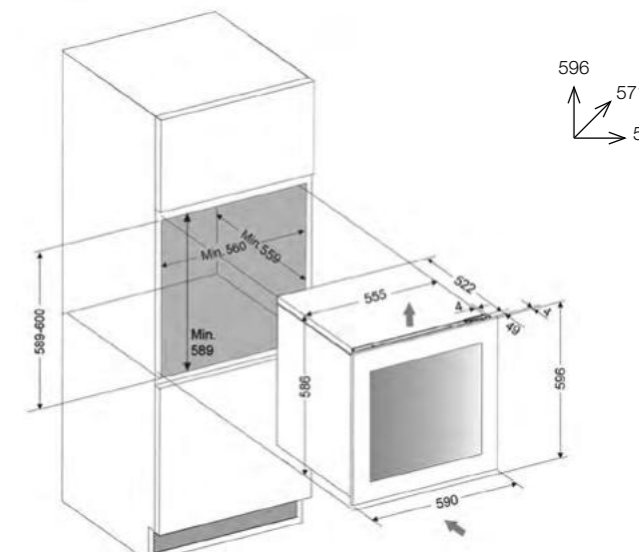
1Z



5-18°C

Tipo de instalación	Integración a mueble columna o bajo encimera
Capacidad de la botella (tipo Burdeos de 750 ml)	19
Tipo de apertura puerta	Push-to-open
Tipo de bisagras	Bisagra Hettich de cierre suave
Tipo de pantalla	Pantalla táctil LED
Zonas de refrigeración	1
Gamas de refrigeración	5-18°C
Instrucciones de uso	Botella de champán cabe entre los estantes
Calentador	No
Requisitos de instalación	Ventilación integrada
Peso neto	34Kg
Clase de energía	F
Consumo de energía	100 kWh/a
Potencia nominal	220-240V, 50Hz, 0,5A
Dimensiones de embalaje (AlxAnxPr) en mm	500x660x650
Dimensiones del producto (AlxAnxPr) en mm	455x590x557
Estante	Estantes telescópicos de madera
Nivel de ruido	37dB
Baja vibración	Sí
Tipo de refrigeración	Refrigeración asistida por ventilador, compresor
Puerta de cristal	Protección UV, 2 capas de vidrio + revestimiento Low-E, reversible
Luz interior	Luz multi LED (blanco, ámbar, azul)
Wifi	Sí

HORIZON 25.TO



Black Glass Acero Inox Color RAL

Black Glass DVH-25.65DB.TO EAN: 5999558435387
Acero Inox DVH-25.65DSS.TO EAN: 5999558435394
Color RAL DVH-25.65DC.TO EAN: 5999558436124

PVP IVA
no incluido

2.065 €
2.065 €
2.266 €



Ventilación integrada



25



36dB

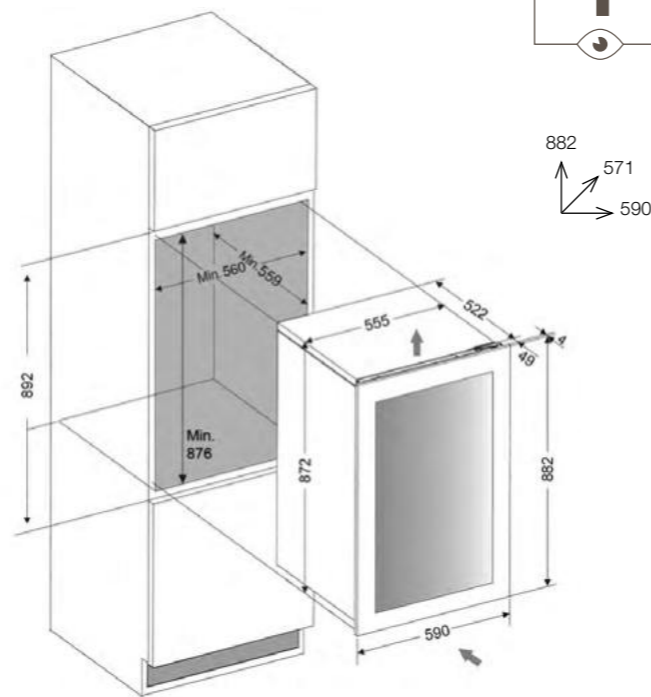
2Z



5-10°C
10-18°C

Tipo de instalación	Integración a mueble columna o bajo encimera
Capacidad de la botella (tipo Burdeos de 750 ml)	25
Tipo de apertura puerta	Push-to-open
Tipo de bisagras	Bisagra Hettich de cierre suave
Tipo de pantalla	Pantalla táctil LED
Zonas de refrigeración	2
Gamas de refrigeración	5-10°C // 10-18°C
Instrucciones de uso	Botella de champán cabe entre los estantes
Calentador	Sí
Requisitos de instalación	Ventilación integrada
Peso neto	45Kg
Clase de energía	F
Consumo de energía	101 kWh/a
Potencia nominal	220-240V, 50Hz, 0,6A
Dimensiones de embalaje (AlxAnxPr) en mm	660x650x645
Dimensiones del producto (AlxAnxPr) en mm	596x590x559
Estante	Estantes telescópicos de madera
Nivel de ruido	36dB
Baja vibración	Sí
Tipo de refrigeración	Refrigeración asistida por ventilador, compresor
Puerta de cristal	Protección UV, 2 capas de vidrio + revestimiento Low-E, reversible
Luz interior	Luz multi LED (blanco, ámbar, azul)
Wifi	Sí

HORIZON 44.TO



Más info:

882
571
590

Black Glass Acero Inox Color RAL

Black Glass DVH-44.120DB.TO EAN: 5999558435400 **2.335 €**
Acero Inox DVH-44.120DSS.TO EAN: 5999558435417 **2.335 €**
Color RAL DVH-44.120DC.TO EAN: 5999558436131 **2.445 €**

PVP IVA
no incluido



Ventilación
integrada



44



36dB

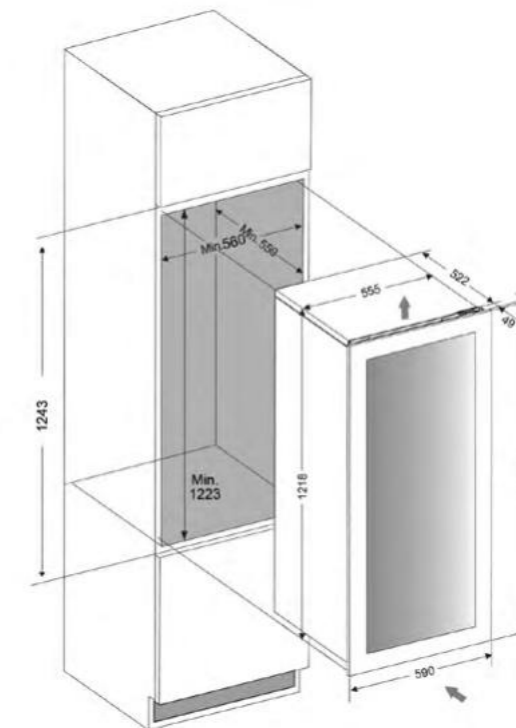


2Z

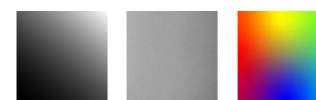
5-10°C
10-18°C

Tipo de instalación	Integración a mueble columna o bajo encimera
Capacidad de la botella (tipo Burdeos de 750 ml)	44
Tipo de apertura puerta	Push-to-open
Tipo de bisagras	Bisagra Hettich de cierre suave
Tipo de pantalla	Pantalla táctil LED
Zonas de refrigeración	2
Gamas de refrigeración	5-10°C // 10-18°C
Instrucciones de uso	Botella de champán cabe entre los estantes
Calentador	Sí
Requisitos de instalación	Ventilación integrada
Peso neto	58Kg
Clase de energía	F
Consumo de energía	106 kWh/a
Potencia nominal	220-240V, 50Hz, 0,6A
Dimensiones de embalaje (AlxAnxPr) en mm	925x640x640
Dimensiones del producto (AlxAnxPr) en mm	886x592x559
Estante	Estantes telescópicos de madera
Nivel de ruido	36dB
Baja vibración	Sí
Tipo de refrigeración	Refrigeración asistida por ventilador, compresor
Puerta de cristal	Protección UV, 2 capas de vidrio + revestimiento Low-E, reversible
Luz interior	Luz multi LED (blanco, ámbar, azul)
Wifi	Sí

HORIZON 70.TO



Más info:

1233
571
590

Black Glass Acero Inox Color RAL

Black Glass DVH-70.185DB.TO EAN: 5999558435608 **2.595 €**
Acero Inox DVH-70.185DSS.TO EAN: 5999558435615 **2.595 €**
Color RAL DVH-70.185DC.TO EAN: 5999558436148 **2.895 €**

PVP IVA
no incluido



Ventilación
integrada



70



36dB



2Z

5-10°C
10-18°C

Tipo de instalación	Integración a mueble columna
Capacidad de la botella (tipo Burdeos de 750 ml)	70
Tipo de apertura puerta	Push-to-open
Tipo de bisagras	Bisagra Hettich de cierre suave
Tipo de pantalla	Pantalla táctil LED
Zonas de refrigeración	2
Gamas de refrigeración	5-10°C // 10-18°C
Instrucciones de uso	Botella de champán cabe entre los estantes
Calentador	Sí
Requisitos de instalación	Ventilación integrada
Peso neto	71Kg
Clase de energía	F
Consumo de energía	112 kWh/a
Potencia nominal	220-240V, 50Hz, 0,6A
Dimensiones de embalaje (AlxAnxPr) en mm	1275x650x660
Dimensiones del producto (AlxAnxPr) en mm	1233x590x571
Estante	Estantes telescópicos de madera
Nivel de ruido	36dB
Baja vibración	Sí
Tipo de refrigeración	Refrigeración asistida por ventilador, compresor
Puerta de cristal	Protección UV, 2 capas de vidrio + revestimiento Low-E, reversible
Luz interior	Luz multi LED (blanco, ámbar, azul)
Wifi	Sí



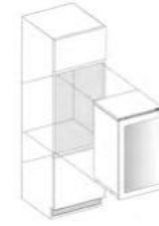
SPIRIT/JOY

SPIRIT/JOY con tirador



Características

INTEGRACIÓN



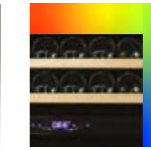
ACABADOS



Black Glass

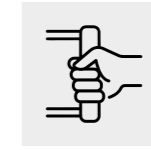


Inox



Color RAL

PUERTA CON TIRADOR



apertura manual (Inox o Negro)

VENTILACIÓN INTEGRADA



Ventilación integrada



WiFi Smart APP



Estantes extraíbles

MULTILED



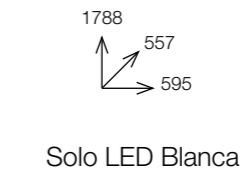
Blanca, ambar y azul



3 3 AÑOS DE GARANTÍA en recambios y mano de obra +2 años para el compresor

SIN ventilación integrada

3 ZONAS
162 kWh/año **G**



Solo LED Blanca

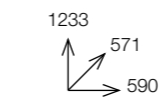


38dB

JOY | 89
DX-89.246T

Black Glass/Inox
Color RAL
p. 41

2 ZONAS
112 kWh/año **F**



Luz Multi LED

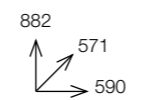


36dB

SPIRIT | 70
DVS-70.185D

Black Glass/Inox
Color RAL
p. 40

2 ZONAS
106 kWh/año **F**



Luz Multi LED

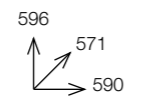


36dB

SPIRIT | 44
DVS-44.120D

Black Glass/Inox
Color RAL
p. 39

2 ZONAS
101 kWh/año **F**



Luz Multi LED

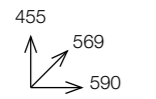


36dB

SPIRIT | 25
DVS-25.65D

Black Glass/Inox
Color RAL
p. 38

1 ZONA
100 kWh/año **E**



Luz Multi LED

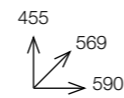
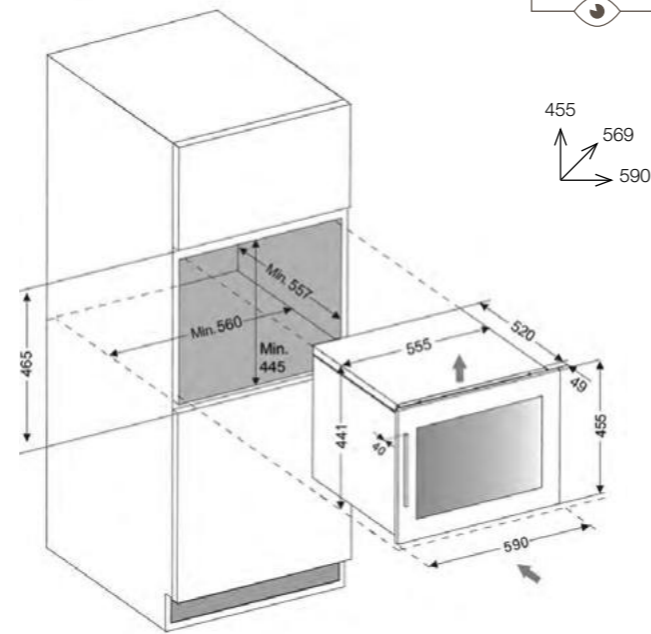


37dB

SPIRIT | 19
DVS-19.50

Black Glass/Inox
Color RAL
p. 37

SPIRIT 19



Black Glass Acero Inox Color RAL

				PVP IVA no incluido
Black Glass	DVS-19.50B	EAN: 5999558435493		1.255 €
Acero Inox	DVS-19.50SS	EAN: 59995584355095		1.255 €
Color RAL	DVS-19.50C	EAN: 599955843603		1.390 €



Ventilación integrada



19



37dB

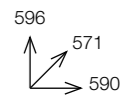
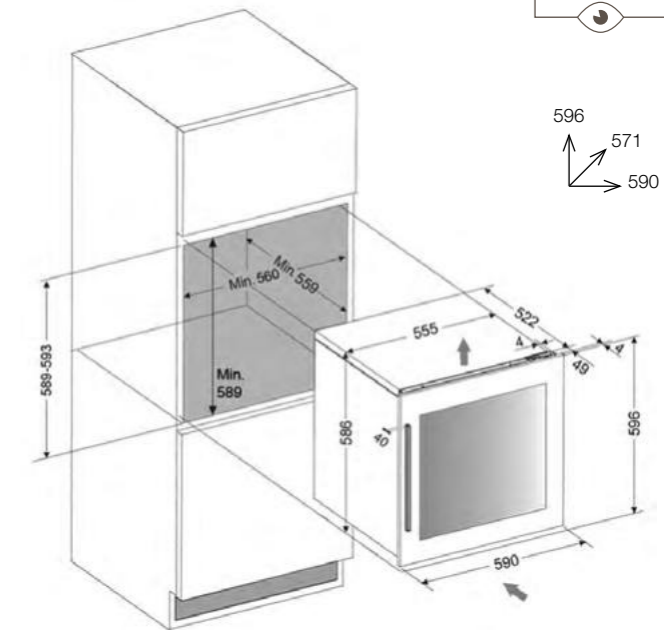
1Z



5-18°C

Tipo de instalación	Integración a mueble columna o bajo encimera
Capacidad de la botella (tipo Burdeos de 750 ml)	19
Tipo de apertura puerta	Tirador
Tipo de bisagras	Regular (Pivot)
Tipo de pantalla	Pantalla táctil LED
Zonas de refrigeración	1
Gamas de refrigeración	5-18°C
Instrucciones de uso	Botella de champán cabe entre los estantes
Calentador	No
Requisitos de instalación	Ventilación integrada
Peso neto	34Kg
Clase de energía	F
Consumo de energía	100 kWh/a
Potencia nominal	220-240V, 50Hz, 0,5A
Dimensiones de embalaje (AlxAnxPr) en mm	500x660x650
Dimensiones del producto (AlxAnxPr) en mm	455x590x548
Estante	Estantes telescópicos de madera
Nivel de ruido	37dB
Baja vibración	Sí
Tipo de refrigeración	Refrigeración asistida por ventilador, compresor
Puerta de cristal	Protección UV, 2 capas de vidrio + revestimiento Low-E, reversible
Luz interior	Luz multi LED (blanco, ámbar, azul)
Wifi	Sí

SPIRIT 25



Black Glass Acero Inox Color RAL

				PVP IVA no incluido
Black Glass	DVS-25.65DB	EAN: 5999558435516		1.695 €
Acero Inox	DVS-25.65DSS	EAN: 5999558435523		1.695 €
Color RAL	DVS-25.65DC	EAN: 5999558436049		1.815 €



Ventilación integrada



25



36dB

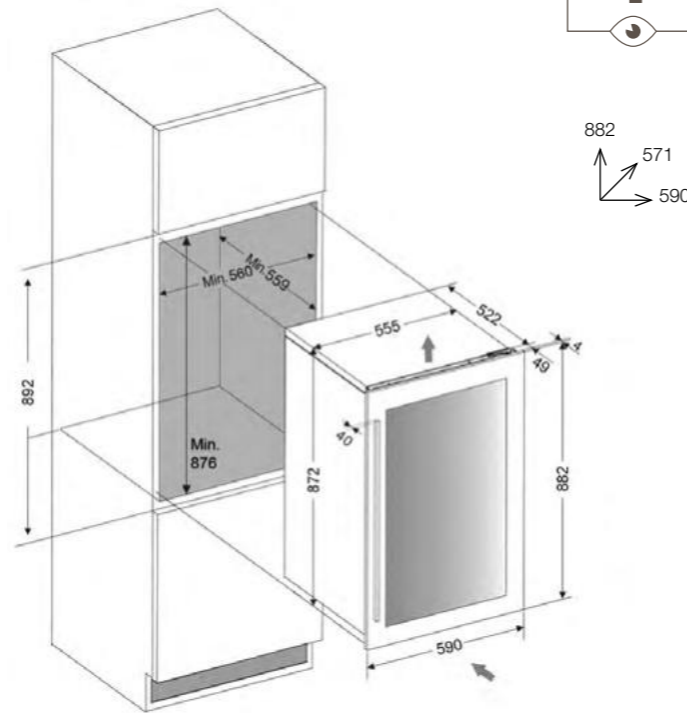
2Z



5-10°C
10-18°C

Tipo de instalación	Integración a mueble columna o bajo encimera
Capacidad de la botella (tipo Burdeos de 750 ml)	25
Tipo de apertura puerta	Tirador
Tipo de bisagras	Regular (Pivot)
Tipo de pantalla	Pantalla táctil LED
Zonas de refrigeración	2
Gamas de refrigeración	5-10°C // 10-18°C
Instrucciones de uso	Botella de champán cabe entre los estantes
Calentador	Sí
Requisitos de instalación	Ventilación integrada
Peso neto	45Kg
Clase de energía	F
Consumo de energía	101 kWh/a
Potencia nominal	220-240V, 50Hz, 0,6A
Dimensiones de embalaje (AlxAnxPr) en mm	660x650x645
Dimensiones del producto (AlxAnxPr) en mm	596x590x550
Estante	Estantes telescópicos de madera
Nivel de ruido	36dB
Baja vibración	Sí
Tipo de refrigeración	Refrigeración asistida por ventilador, compresor
Puerta de cristal	Protección UV, 2 capas de vidrio + revestimiento Low-E, reversible
Luz interior	Luz multi LED (blanco, ámbar, azul)
Wifi	Sí

SPIRIT 44



882
571
590



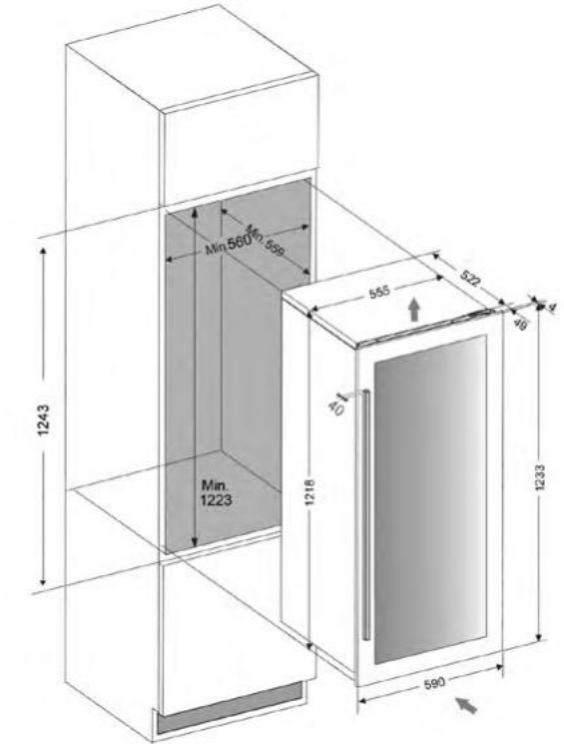
Black Glass Acero Inox Color RAL

Black Glass DVS-44.120DB EAN: 5999558435530
Acero Inox DVS-44.120DSS EAN: 5999558435547
Color RAL DVS-44.120DC EAN: 5999558436056

**PVP IVA
no incluido**

1.975 €
1.975 €
1.995 €

SPIRIT 70



1233
571
590



Black Glass Acero Inox Color RAL

Black Glass DVS-70.185DB EAN: 5999558435639
Acero Inox DVS-70.185DSS EAN: 5999558435646
Color RAL DVS-70.185DC EAN: 5999558436063

**PVP IVA
no incluido**

2.245 €
2.245 €
2.310 €



Ventilación
integrada



44



36dB

2Z



5-10°C
10-18°C

Tipo de instalación Integración a mueble columna o bajo encimera

Capacidad de la botella (tipo Burdeos de 750 ml) 44

Tipo de apertura puerta Tirador

Tipo de bisagras Regular (Pivot)

Tipo de pantalla Pantalla táctil LED

Zonas de refrigeración 2

Gamas de refrigeración 5-10°C // 10-18°C

Instrucciones de uso Botella de champán cabe entre los estantes

Calentador Sí

Requisitos de instalación Ventilación integrada

Peso neto 58Kg

Clase de energía F

Consumo de energía 106 kWh/a

Potencia nominal 220-240V, 50Hz, 0,6A

Dimensiones de embalaje (AlxAnxPr) en mm 925x640x640

Dimensiones del producto (AlxAnxPr) en mm 882x590x550

Estante Estantes telescópicos de madera

Nivel de ruido 36dB

Baja vibración Sí

Tipo de refrigeración Refrigeración asistida por ventilador, compresor

Puerta de cristal Protección UV, 2 capas de vidrio + revestimiento Low-E, reversible

Luz interior Luz multi LED (blanco, ámbar, azul)

Wifi Sí



Ventilación
integrada



70



36dB

2Z



5-10°C
10-18°C

Tipo de instalación Integración a mueble columna o bajo encimera

Capacidad de la botella (tipo Burdeos de 750 ml) 70

Tipo de apertura puerta Tirador

Tipo de bisagras Regular (Pivot)

Tipo de pantalla Pantalla táctil LED

Zonas de refrigeración 2

Gamas de refrigeración 5-10°C // 10-18°C

Instrucciones de uso Botella de champán cabe entre los estantes

Calentador Sí

Requisitos de instalación Ventilación integrada

Peso neto 71Kg

Clase de energía F

Consumo de energía 112 kWh/a

Potencia nominal 220-240V, 50Hz, 0,6A

Dimensiones de embalaje (AlxAnxPr) en mm 1275x650x660

Dimensiones del producto (AlxAnxPr) en mm 1233x590x562

Estante Estantes telescópicos de madera

Nivel de ruido 36dB

Baja vibración Sí

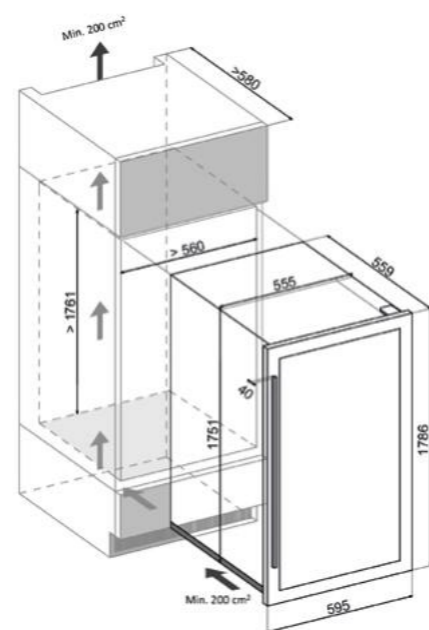
Tipo de refrigeración Refrigeración asistida por ventilador, compresor

Puerta de cristal Protección UV, 2 capas de vidrio + revestimiento Low-E, reversible

Luz interior Luz multi LED (blanco, ámbar, azul)

Wifi Sí

JOY 89



Más info:

1786
559
595PVP IVA
no incluido

Black Glass	DX-89.246TB	EAN: 5999558433444	3.595 €
Acero Inox	DX-89.246TSS	EAN: 5999558432690	3.595 €
Color RAL	DX-89.246TC	EAN: 5999558436285	3.895 €

Black Glass
Acero Inox
Color RAL

38dB

3Z

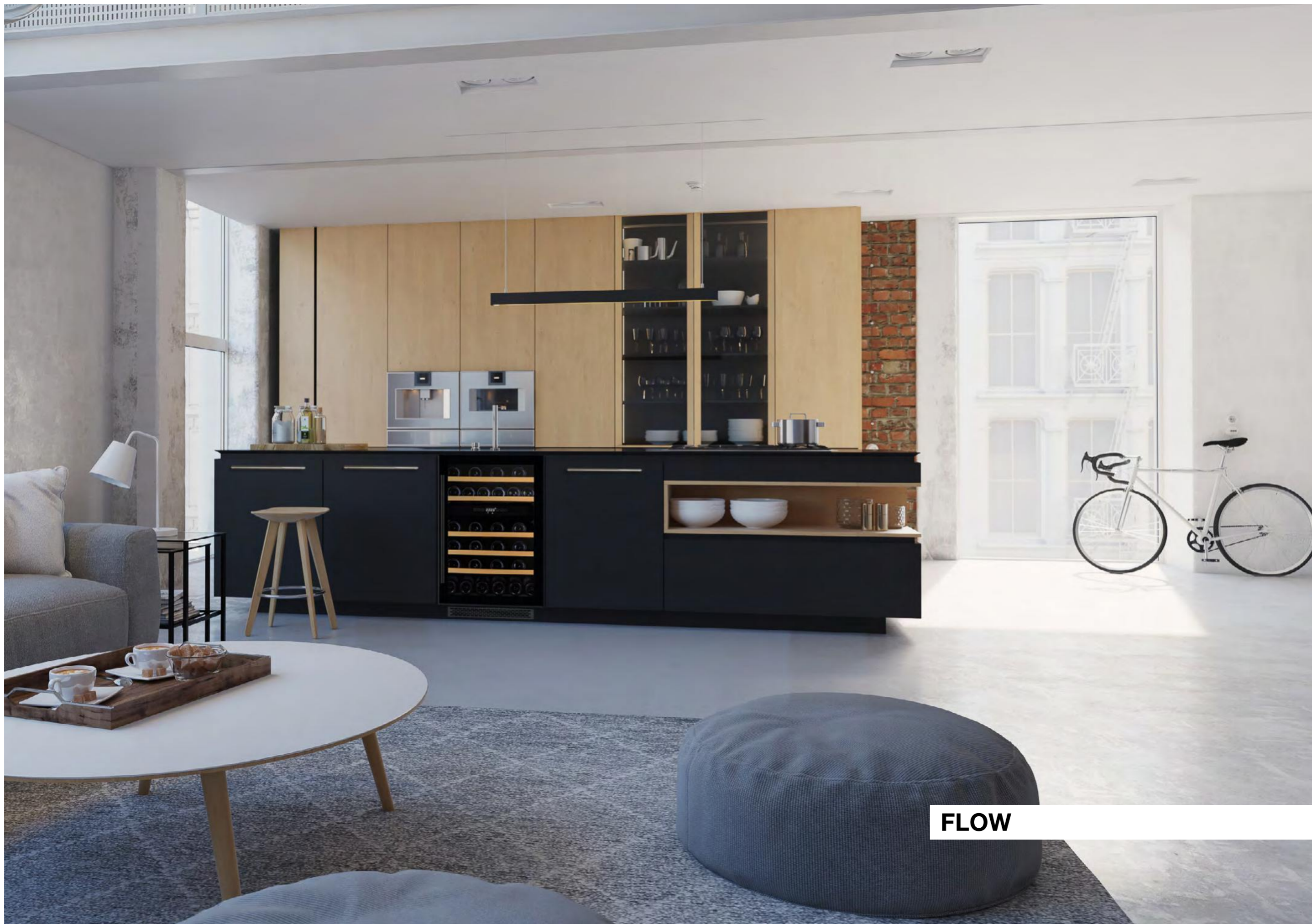
5-18°C
5-10°C
10-18°C

Tipo de instalación	Integración a mueble columna
Capacidad de la botella (tipo Burdeos de 750 ml)	100
Tipo de apertura puerta	Tirador
Tipo de bisagras	Regular (Pivot)
Tipo de pantalla	Pantalla táctil LED
Zonas de refrigeración	3
Gamas de refrigeración	5-18°C // 5-10°C // 10-18°C
Instrucciones de uso	Botella de champán cabe entre los estantes
Calentador	Sí
Requisitos de instalación	Se necesita ventilación delantera y trasera
Peso neto	106Kg
Clase de energía	G
Consumo de energía	162 kWh/a
Potencia nominal	220-240V, 50Hz, 0,8A
Dimensiones de embalaje (AlxAnxPr) en mm	1865x655x660
Dimensiones del producto (AlxAnxPr) en mm	1786x595x559
Estante	Estantes telescópicos de madera
Nivel de ruido	38dB
Baja vibración	Sí
Tipo de refrigeración	Refrigeración asistida por ventilador, compresor
Puerta de cristal	Protección UV, 2 capas de vidrio + revestimiento Low-E, reversible
Luz interior	Blanca
Wifi	No



Modelo: Spirit 70 Black Glass

Flow



Flow

FLOW

FLOW con tirador



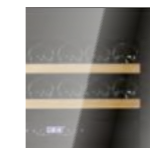
Características

INTEGRACIÓN
O LIBRE INSTALACIÓN

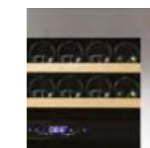


DEBE estar ventilado desde el zócalo

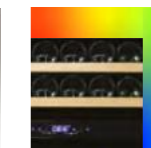
ACABADOS



Black Glass



Inox



Color RAL

PUERTA
CON TIRADOR MULTILED



apertura manual
(Inox o Negro)

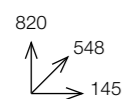


Blanca, ambar
y azul

3 **3 AÑOS DE GARANTÍA**
en recambios y mano de obra
+2 años para el compresor

1 ZONA

106 kWh/año **G**



Luz LED blanca



39dB

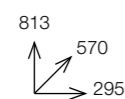
FLOW | **8**

DAUF-8.23

Black Glass / Inox
p. 47

2 ZONAS

130 kWh/año **G**



Luz LED azul



39dB

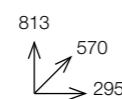
FLOW | **17**

DAUF-17.58D

Black Glass / Inox
Color RAL
p. 48

1 ZONA

118 kWh/año **G**



Luz LED azul



39dB

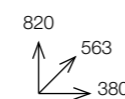
FLOW | **19**

DAUF-19.58

Black Glass / Inox
Color RAL
p. 49

1 ZONA

100 kWh/año **F**



Luz Multi LED



39dB

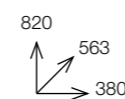
FLOW | **32**

DAUF-32.83

Black Glass / Inox
Color RAL
p. 50

2 ZONAS

125 KkWh/año **G**



Luz Multi LED



39dB

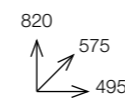
FLOW | **32D**

DAUF-32.78D

Black Glass / Inox
Color RAL
p. 51

2 ZONAS

141 kWh/año **G**



Luz Multi LED



40dB

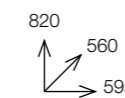
FLOW | **38**

DAUF-38.100D

Black Glass / Inox
Color RAL
p. 52

2 ZONAS

103 kWh/año **F**



Luz Multi LED



38dB

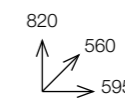
FLOW | **39**

DAUF-39.121D

Black Glass / Inox
Color RAL
p. 53

1 ZONA

130 kWh/año **G**



Luz Multi LED



39dB

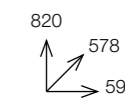
FLOW | **46**

DAUF-46.138

Black Glass / Inox
Color RAL
p. 54

2 ZONAS

141 kWh/año **G**



Luz Multi LED



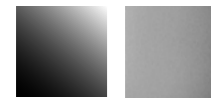
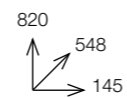
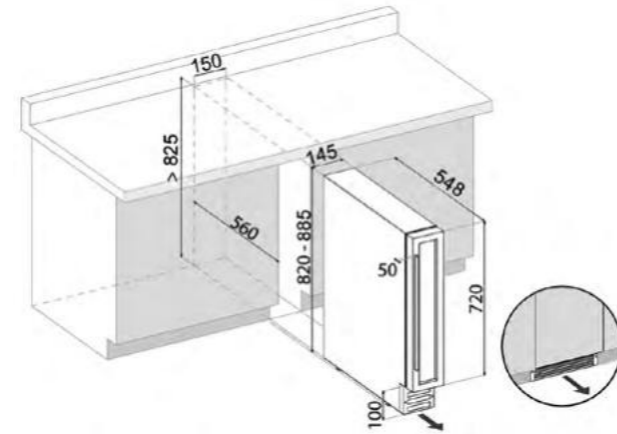
39dB

FLOW | **46D**

DAUF-46.145D

Black Glass / Inox
Color RAL
p. 55

FLOW 8



Black Glass
Acero Inox

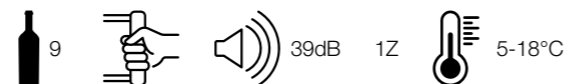
Black Glass
Acero Inox

DAUF-8.23B
DAUF-8.23SS

EAN: 5999558436445
EAN: 5999558436452

PVP IVA
no incluido

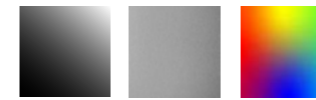
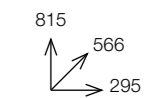
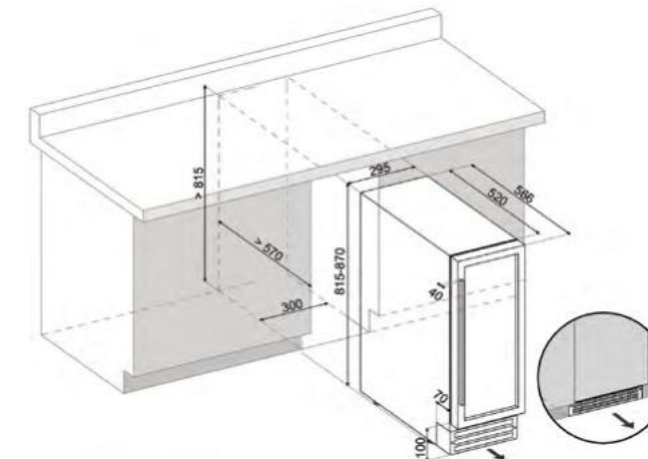
546 €
546 €



Tipo de instalación	Integración bajo encimera
Capacidad de la botella (tipo Burdeos de 750 ml)	9 (7 horizontales, 2 verticales)
Tipo de apertura puerta	Tirador
Tipo de bisagras	Regular (Pivot)
Tipo de pantalla	Pantalla táctil LED
Zonas de refrigeración	1
Gamas de refrigeración	5-18°C
Instrucciones de uso	Sólo cabe la botella tipo Burdeos
Calentador	No
Requisitos de instalación	Ventilación por la rejilla frontal, no taparla con zócalo no ventilado
Peso neto	19Kg
Clase de energía	G
Consumo de energía	133 kWh/a
Potencia nominal	220-240V, 50hz, 0,5A
Dimensiones de embalaje (AlxAnxPr) en mm	860x175x590
Dimensiones del producto (AlxAnxPr) en mm	820x145x548
Patas	Ajustable entre 10-70mm* la altura varía según los modelos
Estantes	Estantes fijos de madera
Nivel de ruido	39dB
Baja vibración	Sí
Tipo de refrigeración	Refrigeración asistida por ventilador, compresor
Puerta de cristal	Protección UV, 2 capas de vidrio + revestimiento Low-E, reversible
Luz interior	LED blanco
Wifi	No

5 semanas de plazo de entrega.

FLOW 17



Black Glass
Acero Inox
Color RAL

Black Glass
Acero Inox
Color RAL

DAUF-17.58DB
DAUF-17.58DSS
DAUF-17.58DC

EAN: 5999558434656
EAN: 5999558434670
EAN: 5999558435752

PVP IVA
no incluido

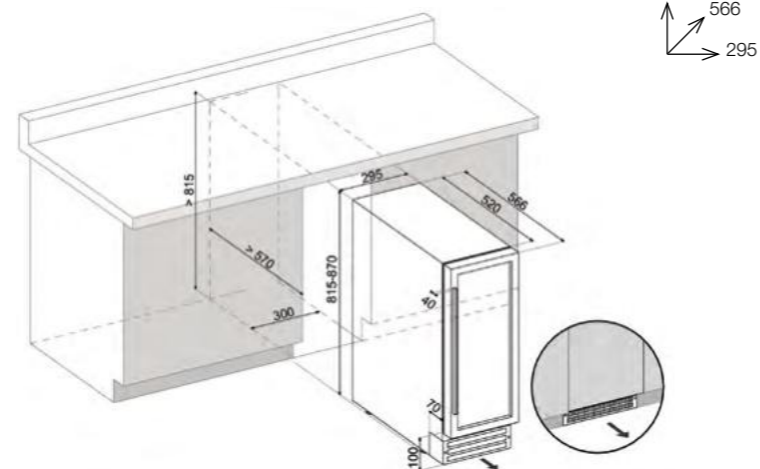
985 €
985 €
1.185 €



Tipo de instalación	Integración bajo encimera
Capacidad de la botella (tipo Burdeos de 750 ml)	17
Tipo de apertura puerta	Tirador
Tipo de bisagras	Regular (Pivot)
Tipo de pantalla	Pantalla táctil LED
Zonas de refrigeración	2
Gamas de refrigeración	5-12°C // 12-20°C
Instrucciones de uso	Zona inferior puede almacenar 2 botellas verticales, intercambiando los estantes
Calentador	Sí
Requisitos de instalación	Ventilación por la rejilla frontal, no taparla con zócalo no ventilado
Peso neto	31Kg
Clase de energía	G
Consumo de energía	135 kWh/a
Potencia nominal	220-240V, 50Hz, 0,65A
Dimensiones de embalaje (AlxAnxPr) en mm	855x330x635
Dimensiones del producto (AlxAnxPr) en mm	815x295x566
Patas	Ajustable entre 10 y 70 mm* la altura varía según el modelo
Estantes	Estantes deslizantes de madera
Nivel de ruido	39dB
Baja vibración	Sí
Tipo de refrigeración	Refrigeración asistida por ventilador, compresor
Puerta de cristal	Protección UV, 3 capas, reversible
Luz interior	LED azul
Wifi	No

5 semanas de plazo de entrega. Para la versión Color RAL consultar plazo.

FLOW 19



815
566
295

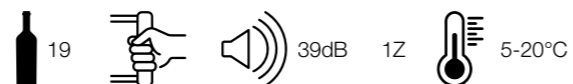
Más info:



Black Glass
Acero Inox
Color RAL

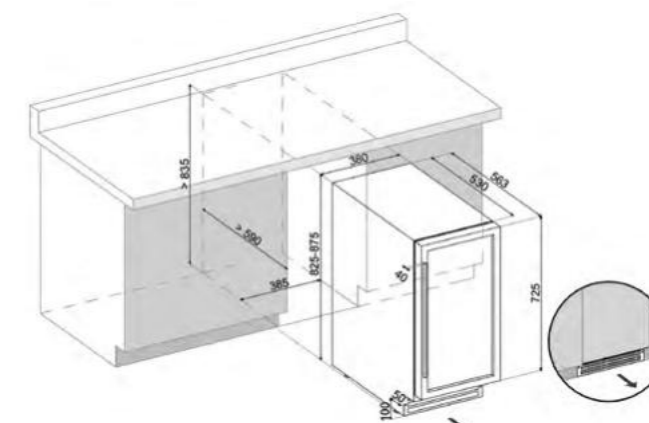
Black Glass DAUF-19.58B EAN: 5999558434687 **1.025 €**
Acero Inox DAUF-19.58SS EAN: 5999558434694 **1.025 €**
Color RAL DAUF-19.58C EAN: 5999558435776 **1.225 €**

PVP IVA no incluido



Tipo de instalación	Integración bajo encimera
Capacidad de la botella (tipo Burdeos de 750 ml)	19
Tipo de apertura puerta	Tirador, reversible
Tipo de bisagras	Regular (Pivot)
Tipo de pantalla	Pantalla táctil LED
Zonas de refrigeración	1
Gamas de refrigeración	5-20°C
Instrucciones de uso	-
Calentador	Sí
Requisitos de instalación	Ventilación por la rejilla frontal, no taparla con zócalo no ventilado
Peso neto	29Kg
Clase de energía	G
Consumo de energía	118 kWh/a
Potencia nominal	220-240V, 50Hz, 0,7A
Dimensiones de embalaje (AlxAnxPr) en mm	855x330x635
Dimensiones del producto (AlxAnxPr) en mm	815x295x566
Patas	Ajustable entre 10 y 70 mm* la altura varía según el modelo
Estantes	Estantes deslizantes de madera
Nivel de ruido	39dB
Baja vibración	Sí
Tipo de refrigeración	Refrigeración asistida por ventilador, compresor
Puerta de cristal	Protección UV, 3 capas, reversible
Luz interior	Luz LED azul
Wifi	No

FLOW 32



825
563
380

Más info:



Black Glass
Acero Inox
Color RAL

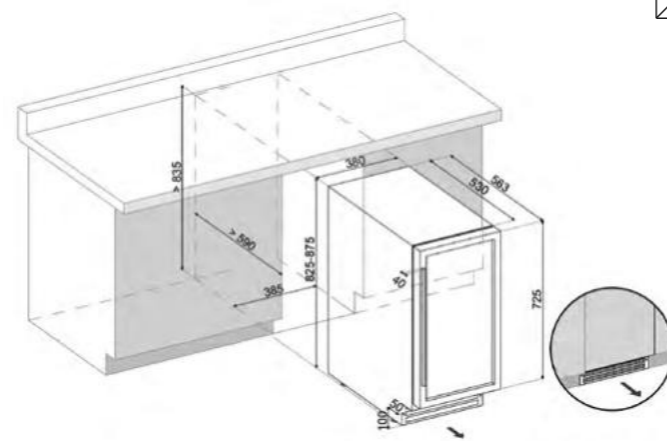
Black Glass DAUF-32.83B EAN: 5999558434700 **1.145 €**
Acero Inox DAUF-32.83SS EAN: 5999558434717 **1.145 €**
Color RAL DAUF-32.83C EAN: 5999558435790 **1.345 €**

PVP IVA no incluido



Tipo de instalación	Integración bajo encimera
Capacidad de la botella (tipo Burdeos de 750 ml)	32
Tipo de apertura puerta	Tirador
Tipo de bisagras	Regular (Pivot)
Tipo de pantalla	Pantalla táctil LED
Zonas de refrigeración	1
Gamas de refrigeración	5-18°C
Instrucciones de uso	-
Calentador	No
Requisitos de instalación	Ventilación por la rejilla frontal, no taparla con zócalo no ventilado
Peso neto	31Kg
Clase de energía	F
Consumo de energía	100 kWh/a
Potencia nominal	220-240V, 50Hz, 0,5A
Dimensiones de embalaje (AlxAnxPr) en mm	845x415x625
Dimensiones del producto (AlxAnxPr) en mm	825x380x563
Patas	Ajustable entre 10 y 70 mm* la altura varía según el modelo
Estantes	Estantes de madera con rieles
Nivel de ruido	39dB
Baja vibración	Sí
Tipo de refrigeración	Refrigeración asistida por ventilador, compresor
Puerta de cristal	Protección UV, 2 capas, revestimiento Low-E, reversible
Luz interior	Luz multi LED (blanco, ámbar, azul)
Wifi	No

FLOW 32D



825
563
380

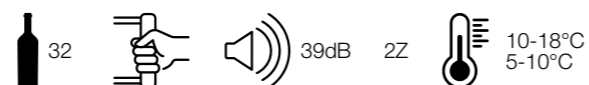
Más info:



Black Glass
Acero Inox
Color RAL

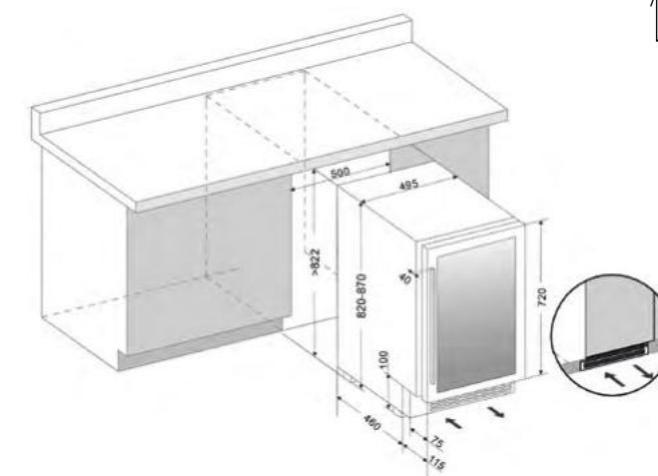
Black Glass DAUF-32.78DB EAN: 5999558434861 **1.349 €**
Acero Inox DAUF-32.78DSS EAN: 5999558434878 **1.349 €**
Color RAL DAUF-32.78DC EAN: 5999558435813 **1.549 €**

PVP IVA no incluido



Tipo de instalación	Integración bajo encimera
Capacidad de la botella (tipo Burdeos de 750 ml)	32
Tipo de apertura puerta	Tirador
Tipo de bisagras	Regular (Pivot)
Tipo de pantalla	Pantalla táctil LED
Zonas de refrigeración	2
Gamas de refrigeración	10-18°C // 5-10°C
Instrucciones de uso	-
Calentador	Sí
Requisitos de instalación	Ventilación por la rejilla frontal, no taparla con zócalo no ventilado
Peso neto	31Kg
Clase de energía	G
Consumo de energía	125 kWh/a
Potencia nominal	220-240V, 50Hz, 0,5A
Dimensiones de embalaje (AlxAnxPr) en mm	845x415x625
Dimensiones del producto (AlxAnxPr) en mm	825x380x563
Patas	Ajustable entre 10 y 70 mm* la altura varía según el modelo
Estantes	Estantes de madera con rieles
Nivel de ruido	39dB
Baja vibración	Sí
Tipo de refrigeración	Refrigeración asistida por ventilador, compresor
Puerta de cristal	Protección UV, 2 capas, revestimiento Low-E
Luz interior	Luz multi LED (blanco, ámbar, azul)
Wifi	No

FLOW 38



820
575
495

Más info:



Black Glass
Acero Inox
Color RAL

Black Glass DAUF-38.100DB EAN: 5999558435035 **1.995 €**
Acero Inox DAUF-38.100DSS EAN: 5999558435042 **1.995 €**
Color RAL DAUF-38.100DC EAN: 5999558435837 **2.195 €**

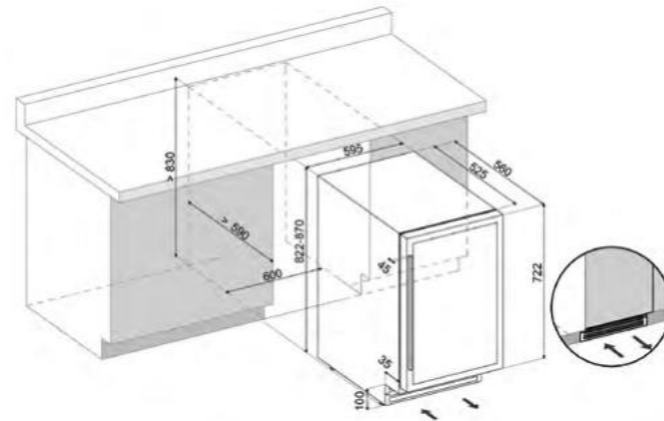
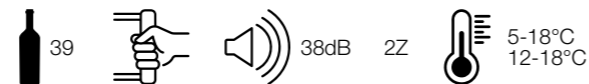
PVP IVA no incluido



Tipo de instalación	Integración bajo encimera
Capacidad de la botella (tipo Burdeos de 750 ml)	38
Tipo de apertura puerta	Tirador
Tipo de bisagras	Regular (Pivot)
Tipo de pantalla	Pantalla táctil LED
Zonas de refrigeración	2
Gamas de refrigeración	5-20°C // 5-10°C
Instrucciones de uso	Se puede configurar la misma temperatura en ambas zonas
Calentador	Sí
Requisitos de instalación	Ventilación por la rejilla frontal, no taparla con zócalo no ventilado
Peso neto	45Kg
Clase de energía	G
Consumo de energía	141 kWh/a
Potencia nominal	220-240V, 50Hz, 1.2A
Dimensiones de embalaje (AlxAnxPr) en mm	880x560x660
Dimensiones del producto (AlxAnxPr) en mm	820x495x575
Patas	Ajustable entre 10 y 70 mm* la altura varía según el modelo
Estantes	Estantes deslizantes de madera
Nivel de ruido	40dB
Baja vibración	Sí
Tipo de refrigeración	Refrigeración asistida por ventilador, compresor
Puerta de cristal	Protección UV, 3 capas, reversible
Luz interior	Luz multi LED (blanco, ámbar, azul)
Wifi	No

FLOW 39

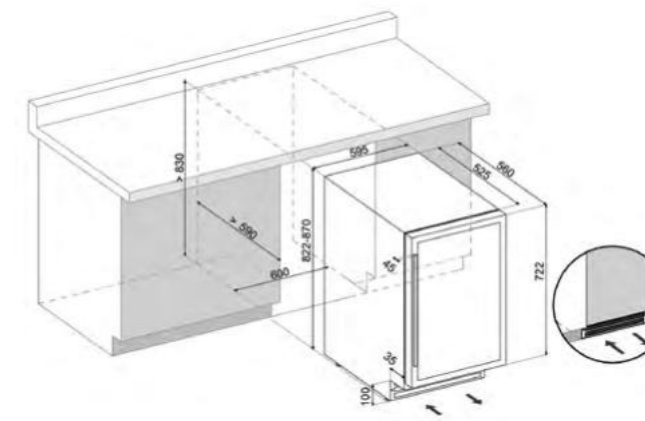
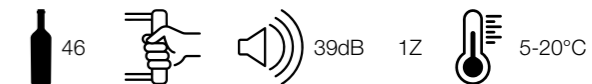
Más info:

822
560
595Black Glass
Acero Inox
Color RAL**Black Glass** DAUF-39.121DB EAN: 5999558434724
Acero Inox DAUF-39.121DSS EAN: 5999558434731
Color RAL DAUF-39.121DC EAN: 5999558435851PVP IVA
no incluido**1.439 €**
1.439 €
1.635 €

Tipo de instalación	Integración bajo encimera
Capacidad de la botella (tipo Burdeos de 750 ml)	39
Tipo de apertura puerta	Tirador
Tipo de bisagras	Regular (Pivot)
Tipo de pantalla	Pantalla táctil LED
Zonas de refrigeración	2
Gamas de refrigeración	5-10°C // 10-18°C
Instrucciones de uso	-
Calentador	Sí
Requisitos de instalación	Ventilación por la rejilla frontal, no taparla con zócalo no ventilado
Peso neto	51Kg
Clase de energía	F
Consumo de energía	103 kWh/a
Potencia nominal	220-240V, 50Hz, 0,6A
Dimensiones de embalaje (AlxAnxPr) en mm	870x655x665
Dimensiones del producto (AlxAnxPr) en mm	822x595x560
Patas	Ajustable entre 10 y 70 mm* la altura varía según el modelo
Estantes	Estantes de madera con rieles
Nivel de ruido	38 dB
Baja vibración	Sí
Tipo de refrigeración	Refrigeración asistida por ventilador, compresor
Puerta de cristal	Protección UV, 2 capas, revestimiento Low-E
Luz interior	Luz multi LED (blanco, ámbar, azul)
Wifi	No

FLOW 46

Más info:

822
560
595Black Glass
Acero Inox
Color RAL**Black Glass** DAUF-46.138B EAN: 5999558434748
Acero Inox DAUF-46.138SS EAN: 5999558434885
Color RAL DAUF-46.138C EAN: 5999558435875PVP IVA
no incluido**1.650 €**
1.650 €
1.850 €

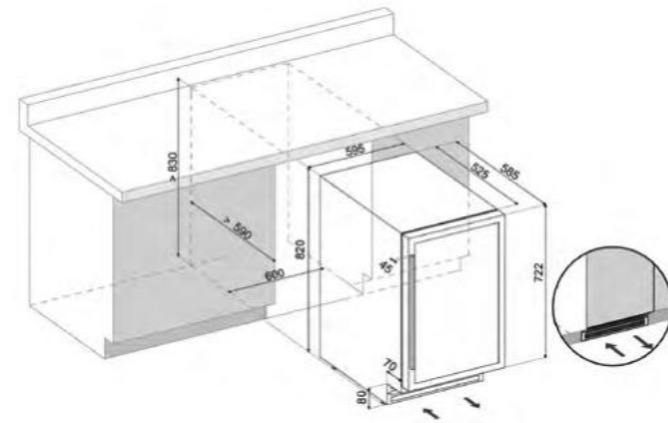
Tipo de instalación	Integración bajo encimera
Capacidad de la botella (tipo Burdeos de 750 ml)	46
Tipo de apertura puerta	Tirador
Tipo de bisagras	Regular (Pivot)
Tipo de pantalla	Pantalla táctil LED
Zonas de refrigeración	1
Gamas de refrigeración	5-18°C
Instrucciones de uso	-
Calentador	No
Requisitos de instalación	Ventilación por la rejilla frontal, no taparla con zócalo no ventilado
Peso neto	49Kg
Clase de energía	G
Consumo de energía	130 kWh/a
Potencia nominal	220-240V, 50Hz, 0,55A
Dimensiones de embalaje (AlxAnxPr) en mm	870x655x665
Dimensiones del producto (AlxAnxPr) en mm	822x595x560
Patas	Ajustable entre 10 y 70 mm* la altura varía según el modelo
Estantes	Estantes de madera con rieles
Nivel de ruido	39dB
Baja vibración	Sí
Tipo de refrigeración	Refrigeración asistida por ventilador, compresor
Puerta de cristal	Protección UV, 2 capas, revestimiento Low-E
Luz interior	Luz multi LED (blanco, ámbar, azul)
Wifi	No

FLOW 46D

Más info:



820
585
595



Black Glass
Acero Inox
Color RAL

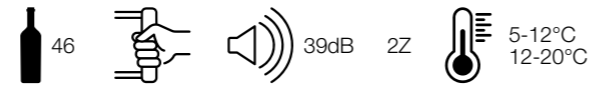
Black Glass DAUF-46.145DB EAN: 5999558434892
Acero Inox DAUF-46.145DSS EAN: 5999558434908
Color RAL DAUF-46.145DC EAN: 5999558435882

PVP IVA
no incluido

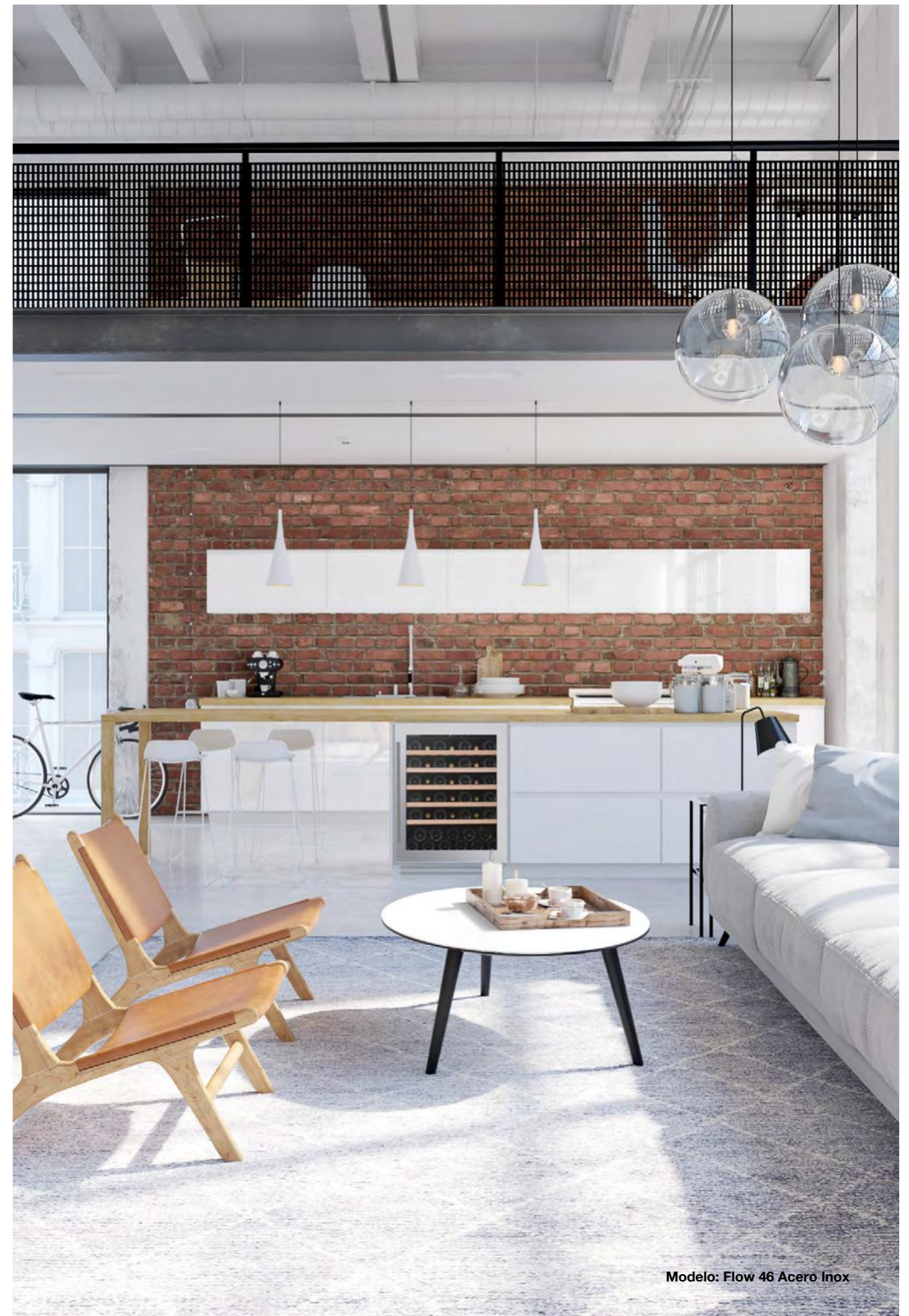
1.875 €

1.875 €

1.995 €



Tipo de instalación	Integración bajo encimera
Capacidad de la botella (tipo Burdeos de 750 ml)	46
Tipo de apertura puerta	Tirador
Tipo de bisagras	Regular (Pivot)
Tipo de pantalla	Pantalla táctil LED
Zonas de refrigeración	2
Gamas de refrigeración	5-12°C // 12-20°C
Instrucciones de uso	-
Calentador	Sí
Requisitos de instalación	Ventilación por la rejilla frontal, no taparla con zócalo no ventilado
Peso neto	45Kg
Clase de energía	G
Consumo de energía	155 kWh/a
Potencia nominal	220-240V, 50Hz, 0,4A
Dimensiones de embalaje (AlxAnxPr) en mm	874x660x625
Dimensiones del producto (AlxAnxPr) en mm	820x595x585
Patas	Ajustable entre 10 y 70 mm* la altura varía según el modelo
Estantes	Estantes telescópicos de madera
Nivel de ruido	39dB
Baja vibración	Sí
Tipo de refrigeración	Refrigeración asistida por ventilador, compresor
Puerta de cristal	Protección UV, 3 capas vidrio, reversible
Luz interior	Luz multi LED (blanco, ámbar, azul)
Wifi	No



Modelo: Flow 46 Acero Inox

FLOW tirador oculto y sin tirador



Características

INTEGRACIÓN O LIBRE INSTALACIÓN

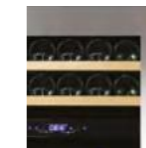


DEBE estar ventilado desde el zócalo

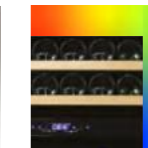
ACABADOS



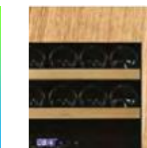
Black Glass



Inox

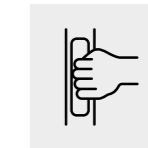


Color RAL



Panelable

PUERTA CON TIRADOR OCULTO



PUSH TO OPEN



MULTILED

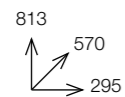


Blanca, ambar y azul

3 3 AÑOS DE GARANTÍA
en recambios y mano de obra
+2 años para el compresor

2 ZONAS

135 kWh/año G



Luz LED azul



39dB

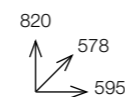
FLOW | 17H

DAUF-17.58DH

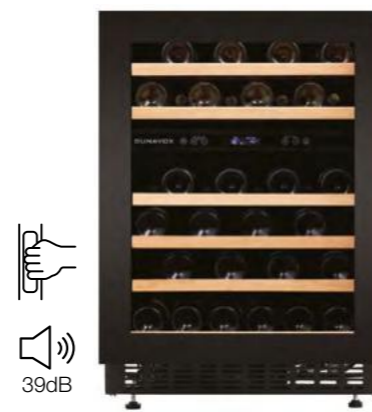
Black Glass
p. 59

2 ZONAS

141 kWh/año G



Luz Multi LED



39dB

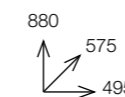
FLOW | 46H

DAUF-46.145DH

Black Glass
p. 60

2 ZONAS

141 kWh/año G



Luz Multi LED



40dB

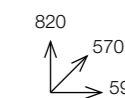
FLOW | 38TO

DAUF-38.100D.TO

Black Glass
p. 61

2 ZONAS

127 kWh/año G



Luz Multi LED



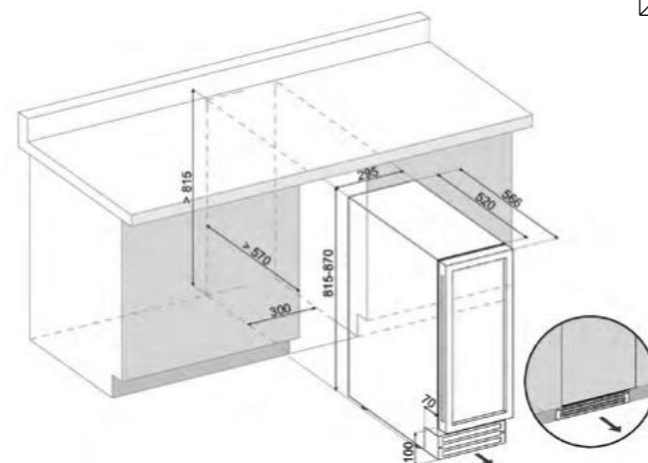
38dB

FLOW | 39TO

DAUF-39.119D.TO

Black Glass
Puerta paneable
p. 62

FLOW 17H



Más info:

815
566
295Black
Glass

Black Glass

DAUF-17.58DBH

EAN: 5999558435653

PVP IVA
no incluido

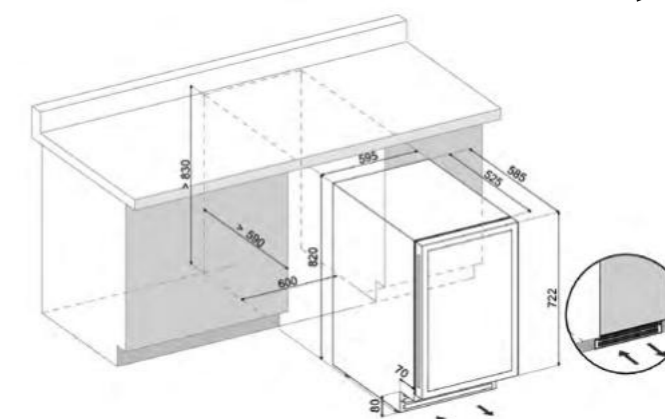
1.199 €



Tipo de instalación	Integración bajo encimera
Capacidad de la botella (tipo Burdeos de 750 ml)	17
Tipo de apertura puerta	Tirador oculto
Tipo de bisagras	Regular (Pivot)
Tipo de pantalla	Pantalla táctil LED
Zonas de refrigeración	2
Gamas de refrigeración	5-12°C // 12-20°C
Instrucciones de uso	Zona inferior puede almacenar 2 botellas de pie intercambiando los estantes
Calentador	Sí
Requisitos de instalación	Ventilación por la rejilla frontal, no taparla con zócalo no ventilado
Peso neto	20Kg
Clase de energía	G
Consumo de energía	135 kWh/a
Potencia nominal	220-240V, 50Hz, 0,65A
Dimensiones de embalaje (AlxAnxPr) en mm	855x330x635
Dimensiones del producto (AlxAnxPr) en mm	815x295x566
Patas	Ajustable entre 10 y 70 mm* la altura varía según el modelo
Estantes	Estantes deslizantes de madera
Nivel de ruido	39dB
Baja vibración	Sí
Tipo de refrigeración	Refrigeración asistida por ventilador, compresor
Puerta de cristal	Protección UV, 3 capas, reversible
Luz interior	Luz LED azul
Wifi	No

5 semanas de plazo de entrega.

FLOW 46H



Más info:

820
585
295Black
Glass

Black Glass

DAUF-46.145DBH

EAN: 5999558435660

PVP IVA
no incluido

1.795 €

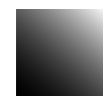
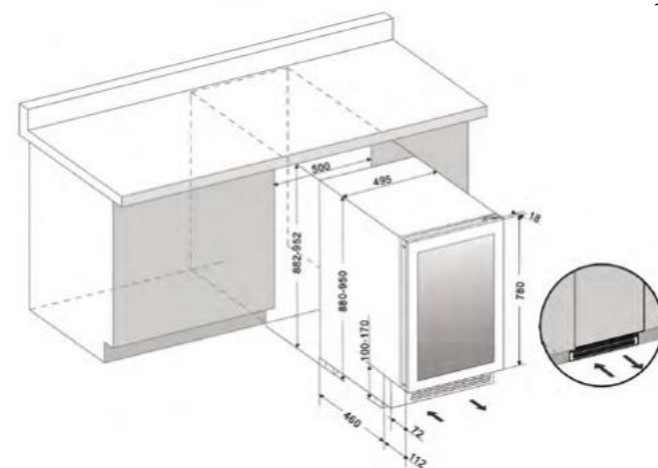


Tipo de instalación	Integración bajo encimera
Capacidad de la botella (tipo Burdeos de 750 ml)	46
Tipo de apertura puerta	Tirador oculto
Tipo de bisagras	Regular (Pivot)
Tipo de pantalla	Pantalla táctil LED
Zonas de refrigeración	2
Gamas de refrigeración	5-12°C // 12-20°C
Instrucciones de uso	-
Calentador	Sí
Requisitos de instalación	Ventilación por la rejilla frontal, no taparla con zócalo no ventilado
Peso neto	31Kg
Clase de energía	G
Consumo de energía	155 kWh/a
Potencia nominal	220-240V, 50Hz, 0,4A
Dimensiones de embalaje (AlxAnxPr) en mm	874x660x625
Dimensiones del producto (AlxAnxPr) en mm	820x595x585
Patas	Ajustable entre 10 y 70 mm* la altura varía según el modelo
Estantes	Estantes telescópicos de madera
Nivel de ruido	39dB
Baja vibración	Sí
Tipo de refrigeración	Refrigeración asistida por ventilador, compresor
Puerta de cristal	Protección UV, 3 capas vidrio, reversible
Luz interior	Luz multi LED (blanco, ámbar, azul)
Wifi	No

5 semanas de plazo de entrega.

FLOW 38.TO

Más info:

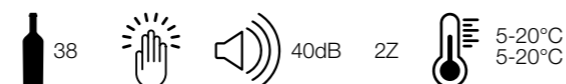
880
575
495Black
Glass

Black Glass

DAUF-38.100DB.TO EAN: 5999558435059

PVP IVA
no incluido

2.795 €

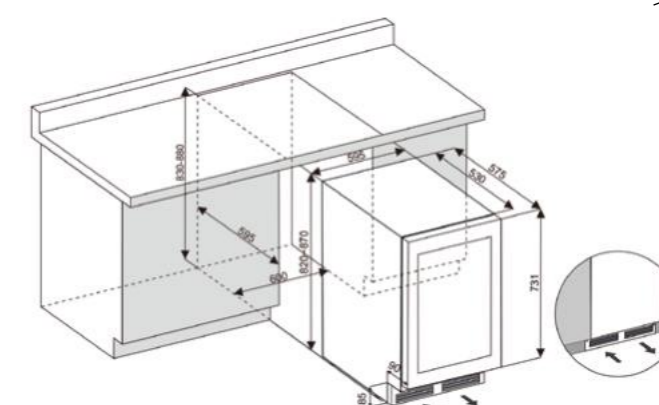


Tipo de instalación	Integración bajo encimera
Capacidad de la botella (tipo Burdeos de 750 ml)	38
Tipo de apertura puerta	Push to open
Tipo de bisagras	Bisagra Hettich de cierre suave
Tipo de pantalla	Pantalla táctil LED
Zonas de refrigeración	2
Gamas de refrigeración	5-20°C // 5-20°C
Instrucciones de uso	Se puede configurar la misma temperatura en ambas zonas
Calentador	Sí
Requisitos de instalación	Ventilación por la rejilla frontal, no taparla con zócalo no ventilado
Peso neto	45Kg
Clase de energía	G
Consumo de energía	141 kWh/a
Potencia nominal	220-240V, 50Hz, 1.2A
Dimensiones de embalaje (AlxAnxPr) en mm	940x560x660
Dimensiones del producto (AlxAnxPr) en mm	880x495x575
Patas	Ajustable entre 10 y 70 mm* la altura varía según el modelo
Estantes	Estante deslizable de madera
Nivel de ruido	40dB
Baja vibración	Sí
Tipo de refrigeración	Refrigeración asistida por ventilador, compresor
Puerta de cristal	Protección UV, 3 capas, reversible
Luz interior	Luz multi LED (blanco, ámbar, azul)
Wifi	No

5 semanas de plazo de entrega.

FLOW 39.TO

Más info:

820
575
595Black
Glass

Panelable

Black Glass
PanelableDAUF-39.119DB.TO EAN: 5999558435677
DAUF-39.119DOP.TO EAN: 5999558436315PVP IVA
no incluido2.195 €
2.345 €

Tipo de instalación	Integración bajo encimera
Capacidad de la botella (tipo Burdeos de 750 ml)	39
Tipo de apertura puerta	Push to open
Tipo de bisagras	Regular (Pivot)
Tipo de pantalla	Pantalla táctil LED
Zonas de refrigeración	2
Gamas de refrigeración	5-20°C // 5-20°C
Instrucciones de uso	La temperatura de ambas zonas se puede ajustar de forma independiente
Calentador	Sí
Requisitos de instalación	Ventilación por la rejilla frontal, no taparla con zócalo no ventilado
Peso neto	50Kg
Clase de energía	G
Consumo de energía	127 kWh/a
Potencia nominal	220-240V, 50Hz, 0,6A
Dimensiones de embalaje (AlxAnxPr) en mm	885x660x655
Dimensiones del producto (AlxAnxPr) en mm	822x595x560
Patas	Ajustable entre 10 y 70 mm* la altura varía según el modelo
Estantes	Estantes telescópicos de madera
Nivel de ruido	38dB
Baja vibración	Sí
Tipo de refrigeración	Refrigeración asistida por ventilador, compresor
Puerta de cristal	Protección UV, 2 capas, revestimiento Low-E, reversible
Luz interior	Luz multi LED (blanco, ámbar, azul)
Wifi	No

5 semanas de plazo de entrega.



SERA

SERA tirador oculto



Características

INTEGRACIÓN

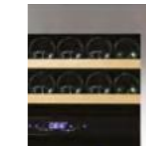


también se puede colocar como libre instalación

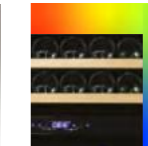
ACABADOS



Black Glass

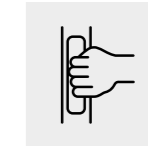


Inox



Color RAL

PUERTA CON TIRADOR OCULTO



MULTILED



Blanca, ambar y azul



Con cerradura (excepto Sera 40)

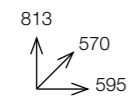


Estantes extraíbles

3 **3 AÑOS DE GARANTÍA**
en recambios y mano de obra
+2 años para el compresor

1 ZONA

83 kWh/año **E**



Luz Multi LED



35dB

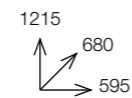
SERA | **40**

DAUF-40.138

Black Glass / Inox
Color RAL
p. 67

2 ZONAS

128 kWh/año **G**



Luz Multi LED



40dB

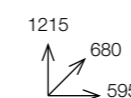
SERA | **58**

DX-58.258D

Black Glass / Inox
Color RAL
p. 68

1 ZONA

111 kWh/año **F**



Luz Multi LED



38dB

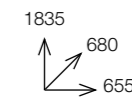
SERA | **70**

DX-70.258

Black Glass / Inox
Color RAL
p. 69

1 ZONA

162 kWh/año **G**



Luz Multi LED



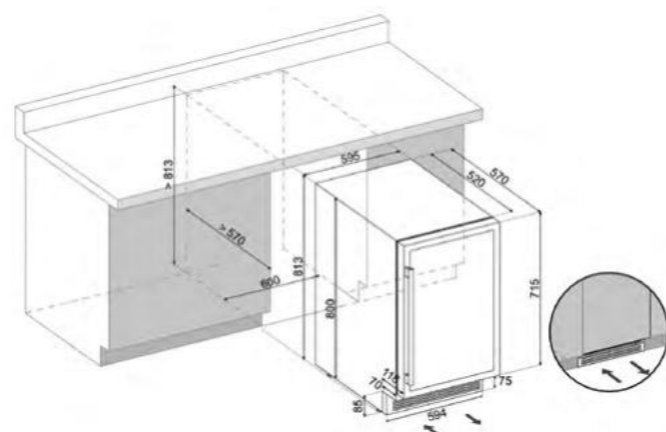
40dB

SERA | **143**

DX-143.468

Black Glass / Inox
Color RAL
p. 70

SERA 40



813
570
595



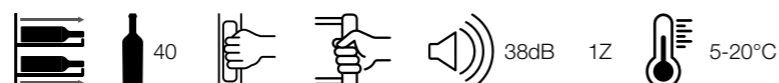
PVP IVA
no incluido



Black Glass Acero Inox Color RAL

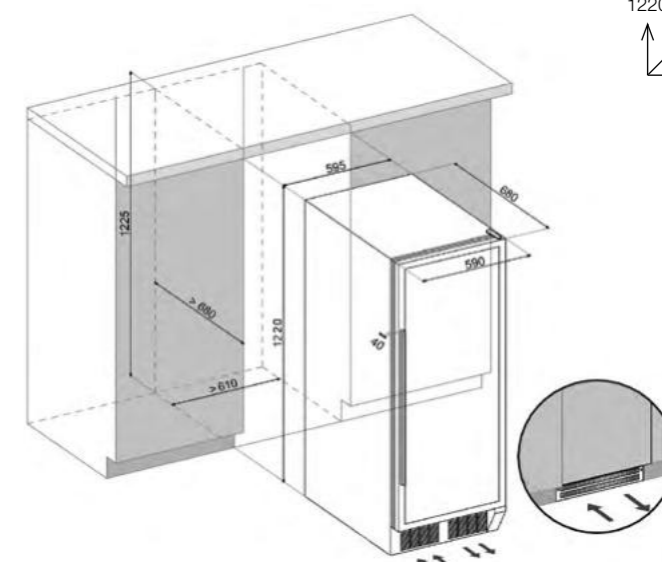
Black Glass DAUF-40.138B EAN: 5999558433482
Acero Inox DAUF-40.138SS EAN: 5999558433499
Color RAL DAUF-40.138C EAN: 5999558436193

1.995 €
1.995 €
2.195 €



Tipo de instalación	Integración bajo encimera o libre instalación
Capacidad de la botella (tipo Burdeos de 750 ml)	40 - Especial para botella de Champagne, cava o prosecco
Tipo de apertura puerta	Negro: tirador oculto, SS: tirador
Tipo de bisagras	Regular (Pivot)
Tipo de pantalla	Pantalla táctil LED
Zonas de refrigeración	1
Gamas de refrigeración	5-20°C
Instrucciones de uso	La unidad debe estar fijada al mueble bajo la encimera, de lo contrario se volcará
Calentador	No
Requisitos de instalación	Ventilación por la rejilla frontal, no taparla con zócalo no ventilado
Peso neto	51Kg
Clase de energía	E
Consumo de energía	83 kWh/a
Potencia nominal	220-240V, 50Hz 0,85A
Dimensiones de embalaje (AlxAnxPr) en mm	880x660x625
Dimensiones del producto (AlxAnxPr) en mm	813x595x570
Estante	Estantes telescópicos metálicos
Nivel de ruido	38dB
Baja vibración	Sí
Tipo de refrigeración	Refrigeración asistida por ventilador, compresor
Puerta de cristal	Protección UV, 3 capas de vidrio, reversible
Luz interior	Luz multi LED (blanco, ámbar, azul)
Wifi	No

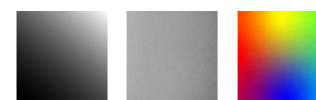
SERA 58



1220
680
595



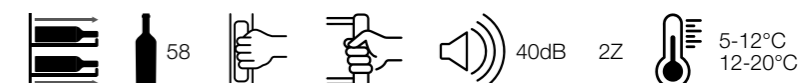
PVP IVA
no incluido



Black Glass Acero Inox Color RAL

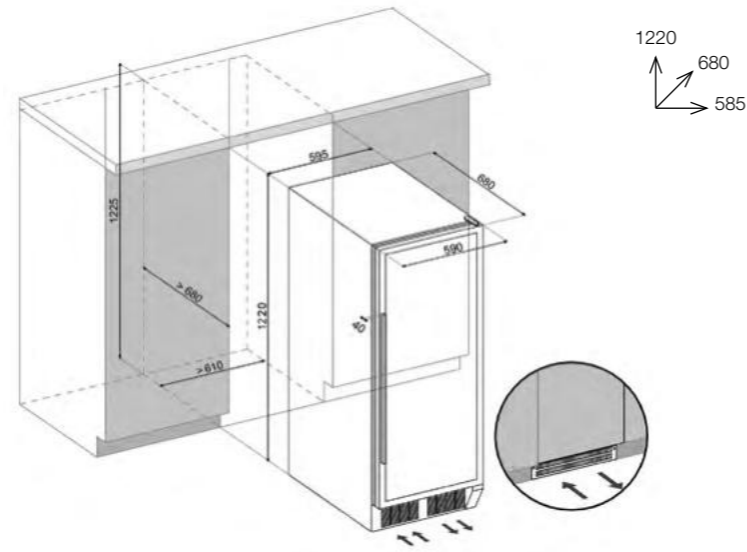
Black Glass DX-58.258DB EAN: 5999558435158
Acero Inox DX-58.258DSS EAN: 5999558435165
Color RAL DX-58.258DC EAN: 5999558436209

2.995 €
2.995 €
3.195 €



Tipo de instalación	Integración bajo encimera o libre instalación
Capacidad de la botella (tipo Burdeos de 750 ml)	58 - Especial para botella de Champagne, cava o prosecco
Tipo de apertura puerta	Negro: tirador oculto, SS: tirador
Tipo de bisagras	Regular (Pivot)
Tipo de pantalla	Pantalla táctil LED
Zonas de refrigeración	2
Gamas de refrigeración	5-12°C // 12-20°C
Instrucciones de uso	Se puede integrar en mueble, no cubrir la rejilla delantera
Calentador	No
Requisitos de instalación	Ventilación por la rejilla frontal, no taparla con zócalo no ventilado
Peso neto	70Kg
Clase de energía	G
Consumo de energía	128 kWh/a
Potencia nominal	220-240V, 50Hz 0,85A
Dimensiones de embalaje (AlxAnxPr) en mm	1260x660x745
Dimensiones del producto (AlxAnxPr) en mm	1220x595x680
Estante	Estantes telescópicos metálicos
Nivel de ruido	40dB
Baja vibración	Sí
Tipo de refrigeración	Refrigeración asistida por ventilador, compresor
Puerta de cristal	Protección UV, 3 capas de vidrio, reversible
Luz interior	Luz multi LED (blanco, ámbar, azul)
Wifi	No

SERA 70



Más info:



Black Glass
Acero Inox
Color RAL

Black Glass DX-70.258B EAN: 5999558435172
Acero Inox DX-70.258SS EAN: 5999558435189
Color RAL DX-70.258C EAN: 5999558436216

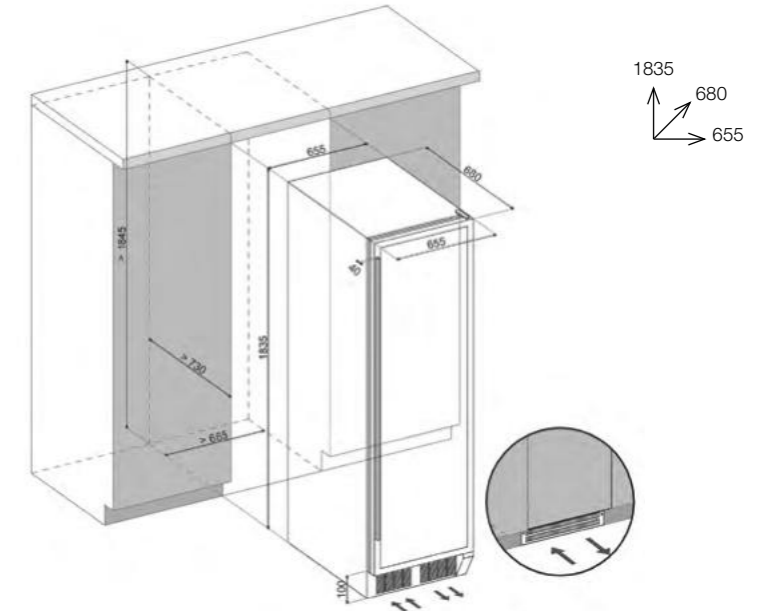
PVP IVA
no incluido

2.795 €
2.795 €
2.995 €



Tipo de instalación	Integración a mueble columna o libre instalación
Capacidad de la botella (tipo Burdeos de 750 ml)	70 - Especial para botella de Champagne, cava o prosecco
Tipo de apertura puerta	Negro: tirador oculto, SS: tirador
Tipo de bisagras	Regular (Pivot)
Tipo de pantalla	Pantalla táctil LED
Zonas de refrigeración	1
Gamas de refrigeración	5-20°C
Instrucciones de uso	Se puede integrar en mueble, no cubrir la rejilla delantera
Calentador	No
Requisitos de instalación	Ventilación de rejilla frontal
Peso neto	70Kg
Clase de energía	F
Consumo de energía	111 kWh/a
Potencia nominal	220-240V, 50Hz 0,85A
Dimensiones de embalaje (AlxAnxPr) en mm	1260x660x745
Dimensiones del producto (AlxAnxPr) en mm	1220x595x680
Estante	Estantes telescópicos metálicos
Nivel de ruido	38dB
Baja vibración	Sí
Tipo de refrigeración	Refrigeración asistida por ventilador, compresor
Puerta de cristal	Protección UV, 3 capas de vidrio, reversible
Luz interior	Luz multi LED (blanco, ámbar, azul)
Wifi	No

SERA 143



Más info:

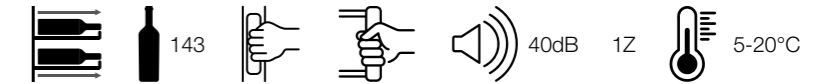


Black Glass
Acero Inox
Color RAL

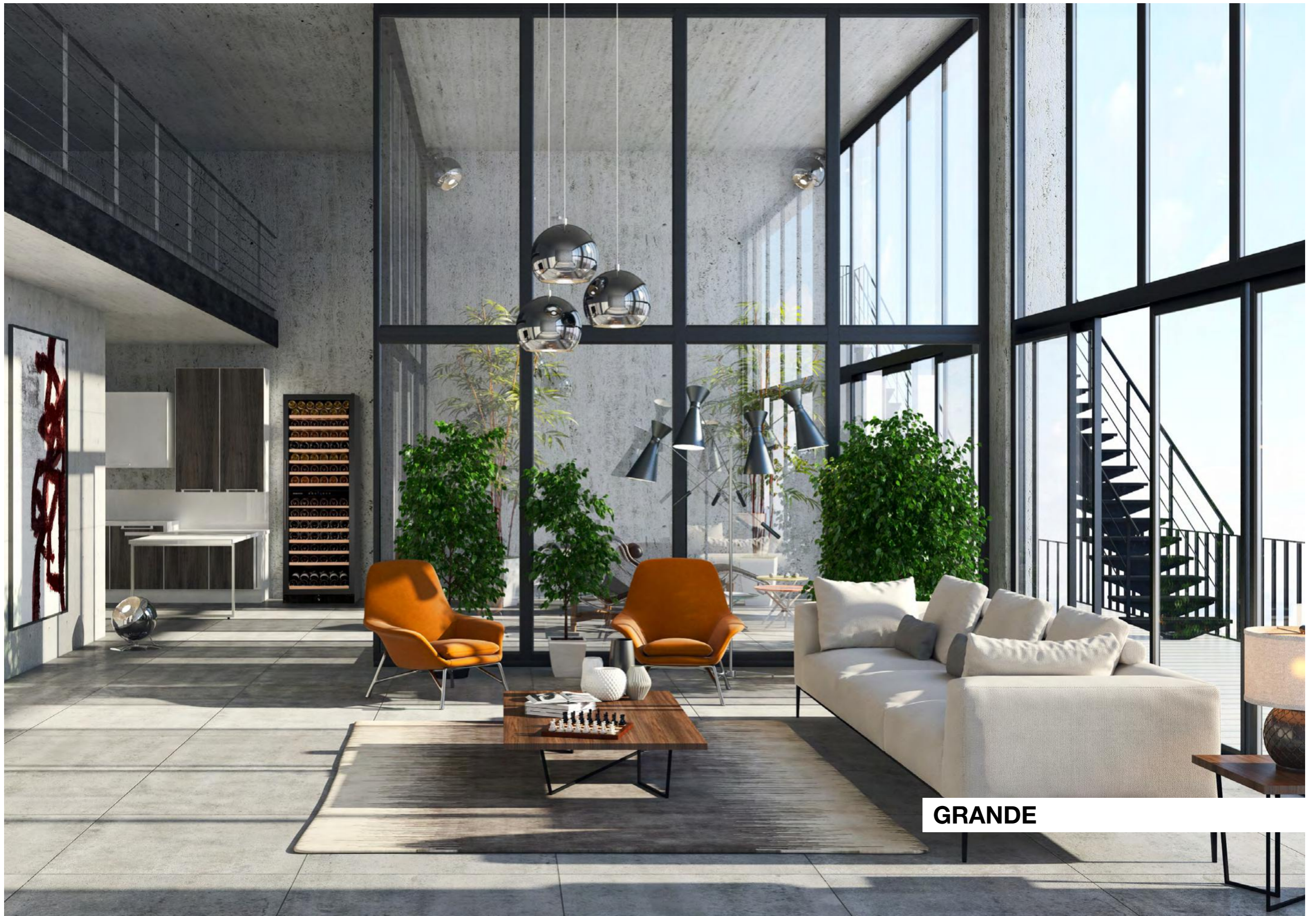
Black Glass DX-143.468B EAN: 5999558432645
Acero Inox DX-143.468SS EAN: 5999558432638
Color RAL DX-143.468C EAN: 5999558436223

PVP IVA
no incluido

4.795 €
4.795 €
4.995 €



Tipo de instalación	Integración a mueble columna o libre instalación
Capacidad de la botella (tipo Burdeos de 750 ml)	143 - Especial para botella de Champagne, cava o prosecco
Tipo de apertura puerta	Negro: tirador oculto, SS: tirador
Tipo de bisagras	Regular (Pivot)
Tipo de pantalla	Pantalla táctil LED
Zonas de refrigeración	1
Gamas de refrigeración	5-20°C
Instrucciones de uso	Se puede integrar en mueble, no cubrir la rejilla delantera
Calentador	No
Requisitos de instalación	Ventilación de rejilla frontal
Peso neto	106Kg
Clase de energía	G
Consumo de energía	162 kWh/a
Potencia nominal	220-240V, 50Hz 1,3A
Dimensiones de embalaje (AlxAnxPr) en mm	1970x700x745
Dimensiones del producto (AlxAnxPr) en mm	1835x655x680
Estante	Estantes telescópicos metálicos
Nivel de ruido	40dB
Baja vibración	Sí
Tipo de refrigeración	Refrigeración asistida por ventilador, compresor
Puerta de cristal	Protección UV, 3 capas de vidrio, reversible
Luz interior	Luz multi LED (blanco, ámbar, azul)
Wifi	No



GRANDE

GRANDE con tirador

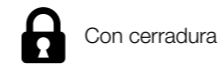


Características

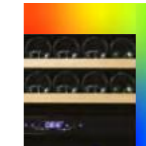
INTEGRACIÓN



Gran capacidad de almacenamiento.
También se puede colocar como libre instalación.



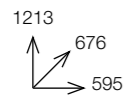
ACABADOS



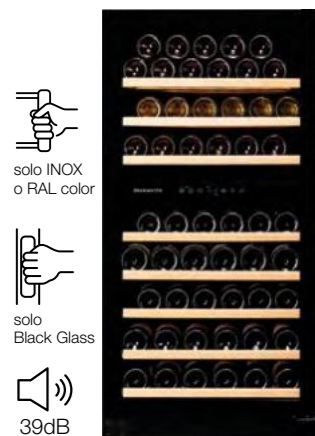
3 3 AÑOS DE GARANTÍA
en recambios y mano de obra
+2 años para el compresor

2 ZONAS

159 kWh/año G



Luz LED azul



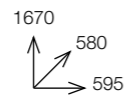
GRANDE | 94

DX-94.270D

Black Glass / Inox
Color RAL
p. 75

2 ZONAS

155 kWh/año G



RGB luz lateral



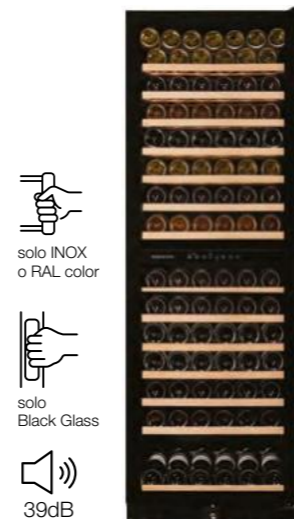
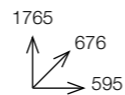
GRANDE | 108

DX-108.330D

Black Glass / Inox
Color RAL
p. 76

2 ZONAS

146 kWh/año G



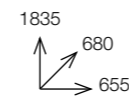
GRANDE | 166

DX-166.428D

Black Glass / Inox
Color RAL
p. 77

2 ZONAS

197 kWh/año G



Luz LED azul



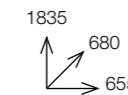
GRANDE | 181

DX-181.490D

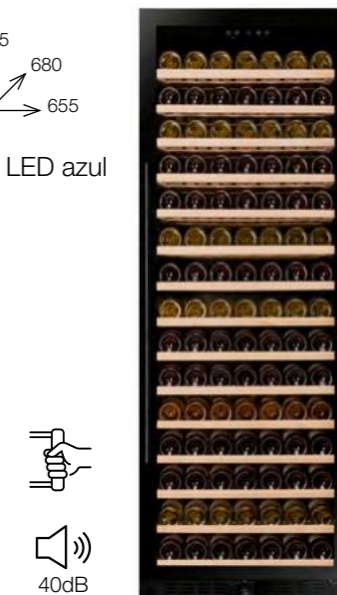
Black Glass / Inox
Color RAL
p. 78

1 ZONA

179 kWh/año G



Luz LED azul

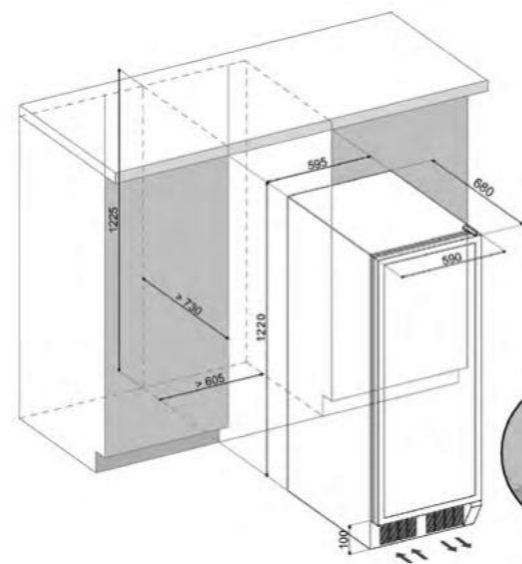


GRANDE | 194

DX-194.490D

Black Glass / Inox
Color RAL
p. 79

GRANDE 94



1220
680
595



Black Glass
Acero Inox
Color RAL

Black Glass DX-94.270SDBK EAN: 5999558431563
Acero Inox DX-94.270SDSK EAN: DX-94.270SDSK
Color RAL DX-94.270DCK EAN: 5999558435943

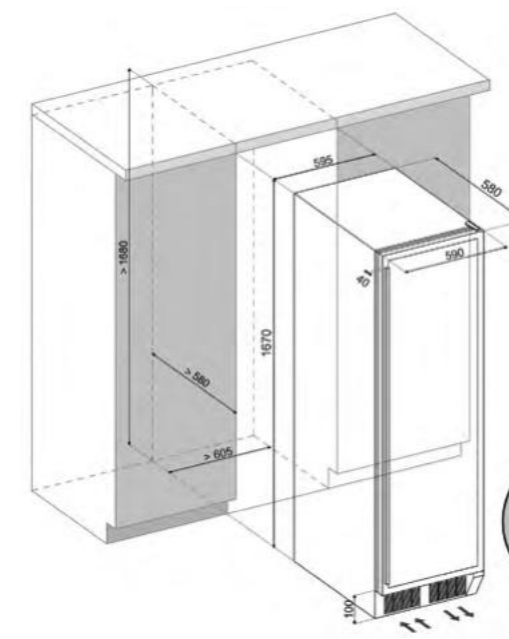
**PVP IVA
no incluido**

2.499 €
2.499 €
2.695 €



Tipo de instalación	Integración a mueble columna o libre instalación
Capacidad de la botella (tipo Burdeos de 750 ml)	94
Tipo de apertura puerta	Tirador
Tipo de bisagras	Regular (Pivot)
Tipo de pantalla	Pantalla táctil LED
Zonas de refrigeración	2
Gamas de refrigeración	5-12°C // 12-20°C
Instrucciones de uso	Se puede empotrar, no cubrir la rejilla delantera con cerradura
Calentador	Sí
Requisitos de instalación	Ventilación de rejilla frontal
Peso neto	72Kg
Clase de energía	G
Consumo de energía	159 kWh/a
Potencia nominal	220-240V, 50Hz, 0,86A
Dimensiones de embalaje (AlxAnxPr) en mm	1260x660x760
Dimensiones del producto (AlxAnxPr) en mm	1220x595x680
Estante	Estantes telescópicos de madera
Nivel de ruido	39dB
Baja vibración	Sí
Tipo de refrigeración	Refrigeración asistida por ventilador, compresor
Puerta de cristal	Protección UV, 3 capas de vidrio, reversible
Luz interior	Luz LED azul
Wifi	No

GRANDE 108



1670
580
595

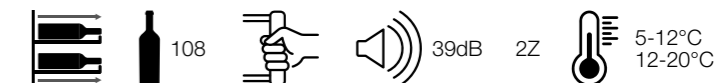


Black Glass
Acero Inox
Color RAL

Black Glass DX-108.330DB EAN: 5999558435684
Acero Inox DX-108.330DSS EAN: 5999558435691
Color RAL DX-108.330DC EAN: 5999558435950

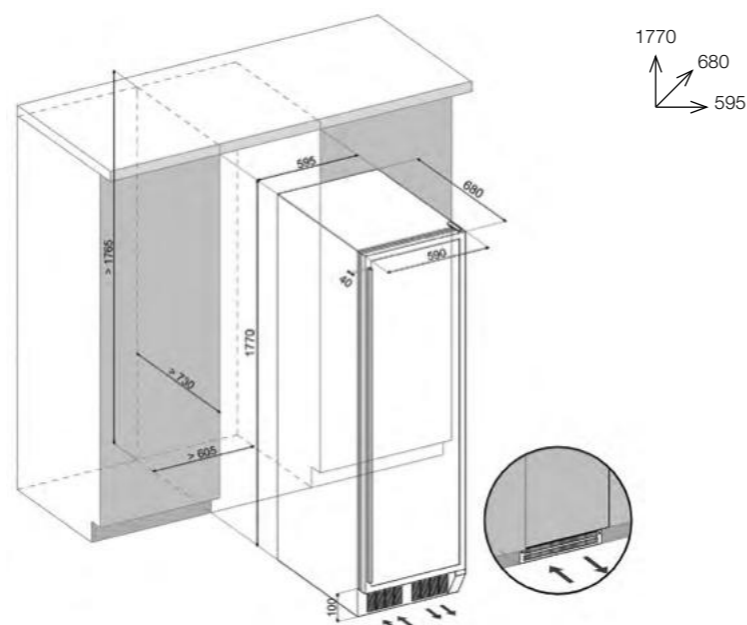
**PVP IVA
no incluido**

3.999 €
3.999 €
4.199 €



Tipo de instalación	Integración a mueble columna o libre instalación
Capacidad de la botella (tipo Burdeos de 750 ml)	108
Tipo de apertura puerta	Tirador
Tipo de bisagras	Regular (Pivot)
Tipo de pantalla	Pantalla táctil LED
Zonas de refrigeración	2
Gamas de refrigeración	5-12°C // 12-20°C
Instrucciones de uso	Se puede empotrar, no cubrir la rejilla delantera con cerradura
Calentador	Sí
Requisitos de instalación	Ventilación de rejilla frontal
Peso neto	79Kg
Clase de energía	G
Consumo de energía	155 kWh/a
Potencia nominal	220-240V, 50Hz, 1,3A
Dimensiones de embalaje (AlxAnxPr) en mm	1905x660x745
Dimensiones del producto (AlxAnxPr) en mm	1670x595x580
Estante	Estantes telescópicos de madera
Nivel de ruido	39dB
Baja vibración	Sí
Tipo de refrigeración	Refrigeración asistida por ventilador, compresor
Puerta de cristal	Protección UV, 3 capas de vidrio, reversible
Luz interior	RGB side light
Wifi	No

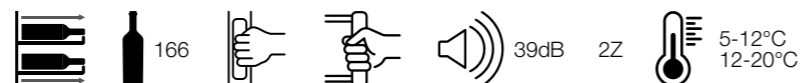
GRANDE 166



Más info:

1770
680
595Black Glass
Acero Inox
Color RAL

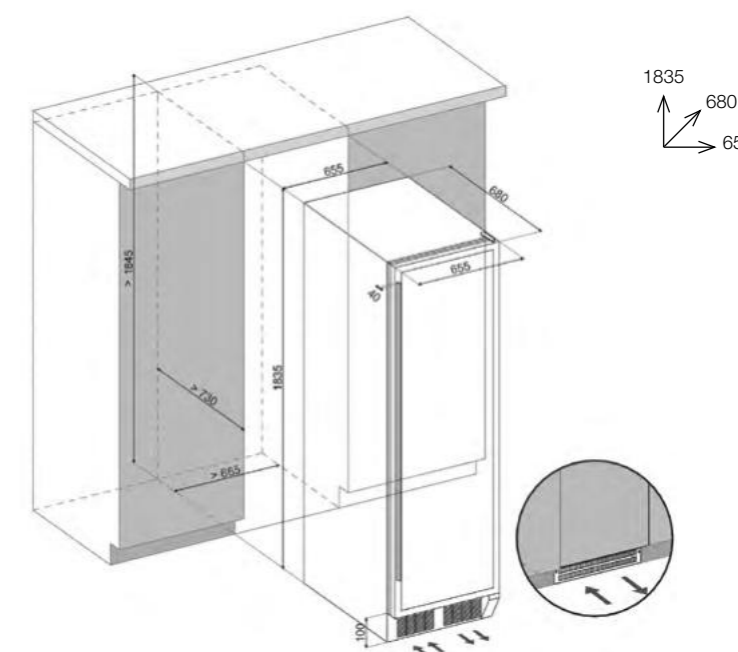
Black Glass DX-166.428DBK EAN: 5999558431648
Acero Inox DX-166.428SDSK EAN: 5999558432034
Color RAL DX-166.428DCK EAN: 5999558435967

PVP IVA
no incluido3.895 €
3.895 €
4.095 €

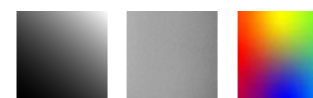
Tipo de instalación	Integración a mueble columna o libre instalación
Capacidad de la botella (tipo Burdeos de 750 ml)	166
Tipo de apertura puerta	Black: hidden Tirador, SS: handle
Tipo de bisagras	Regular (Pivot)
Tipo de pantalla	Pantalla táctil LED
Zonas de refrigeración	2
Gamas de refrigeración	5-12°C // 12-20°C
Instrucciones de uso	Se puede empotrar, no cubrir la rejilla delantera con cerradura
Calentador	Sí
Requisitos de instalación	Ventilación de rejilla frontal
Peso neto	102Kg
Clase de energía	G
Consumo de energía	146 kWh/a
Potencia nominal	220-240V, 50Hz, 1,3A
Dimensiones de embalaje (AlxAnxPr) en mm	1905x660x745
Dimensiones del producto (AlxAnxPr) en mm	1765x595x676
Estante	Estantes telescópicos de madera
Nivel de ruido	39dB
Baja vibración	Sí
Tipo de refrigeración	Refrigeración asistida por ventilador, compresor
Puerta de cristal	Protección UV, 3 capas de vidrio, reversible
Luz interior	Luz LED azul
Wifi	No

5 semanas de plazo de entrega. Para la versión Color RAL consultar plazo.

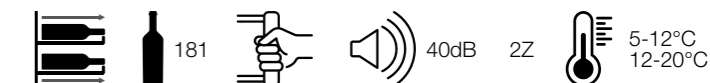
GRANDE 181



Más info:

1835
680
655Black Glass
Acero Inox
Color RAL

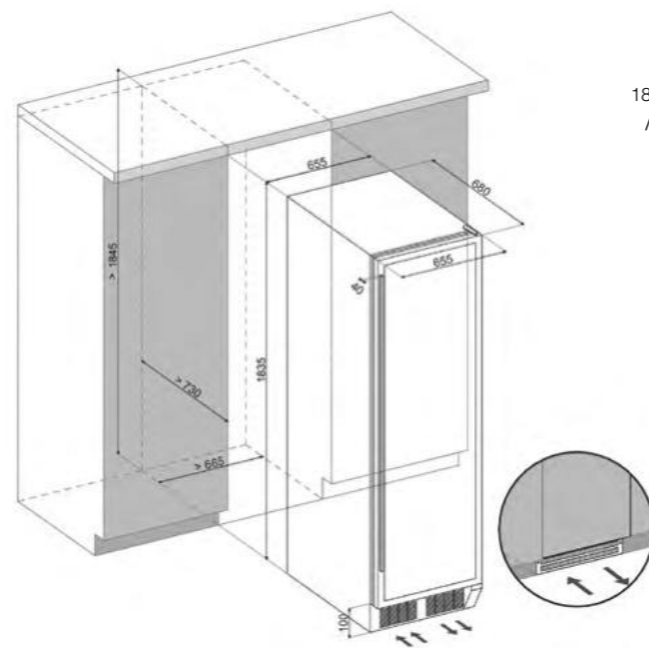
Black Glass DX-181.490DBK EAN: 5999558431631
Acero Inox DX-181.490SDSK EAN: 5999558431969
Color RAL DX-181.490DCK EAN: 5999558435974

PVP IVA
no incluido3.755 €
3.755 €
3.955 €

Tipo de instalación	Integración a mueble columna o libre instalación
Capacidad de la botella (tipo Burdeos de 750 ml)	181
Tipo de apertura puerta	Tirador
Tipo de bisagras	Regular (Pivot)
Tipo de pantalla	Pantalla táctil LED
Zonas de refrigeración	2
Gamas de refrigeración	5-12°C // 12-20°C
Instrucciones de uso	Se puede empotrar, no cubrir la rejilla delantera con cerradura
Calentador	Sí
Requisitos de instalación	Ventilación de rejilla frontal
Peso neto	108Kg
Clase de energía	G
Consumo de energía	197 kWh/a
Potencia nominal	220-240V, 50Hz, 1,1A
Dimensiones de embalaje (AlxAnxPr) en mm	1970x700x745
Dimensiones del producto (AlxAnxPr) en mm	1835x655x680
Estante	Estantes telescópicos de madera
Nivel de ruido	40dB
Baja vibración	Sí
Tipo de refrigeración	Refrigeración asistida por ventilador, compresor
Puerta de cristal	Protección UV, 3 capas de vidrio, reversible
Luz interior	Luz LED azul
Wifi	No

5 semanas de plazo de entrega. Para la versión Color RAL consultar plazo.

GRANDE 194



Más info:

1835
680
655Black
Glass Acero
Inox Color
RAL

Black Glass DX-194.490BK EAN: 5999558431945
Acero Inox DX-194.490SSK EAN: 5999558431952
Color RAL DX-194.490CK EAN: 5999558435981

PVP IVA
no incluido3.790 €
3.790 €
3.990 €

Tipo de instalación	Integración a mueble columna o libre instalación
Capacidad de la botella (tipo Burdeos de 750 ml)	183
Tipo de apertura puerta	Tirador
Tipo de bisagras	Regular (Pivot)
Tipo de pantalla	Pantalla táctil LED
Zonas de refrigeración	1
Gamas de refrigeración	5-20°C
Instrucciones de uso	Se puede empotrar, no cubrir la rejilla delantera con cerradura
Calentador	Sí
Requisitos de instalación	Ventilación de rejilla frontal
Peso neto	108Kg
Clase de energía	G
Consumo de energía	179 kWh/a
Potencia nominal	220-240V, 50Hz, 1,1A
Dimensiones de embalaje (AlxAnxPr) en mm	1970x700x745
Dimensiones del producto (AlxAnxPr) en mm	1835x655x680
Estante	Estantes telescópicos de madera
Nivel de ruido	40dB
Baja vibración	Sí
Tipo de refrigeración	Refrigeración asistida por ventilador, compresor
Puerta de cristal	Protección UV, 3 capas de vidrio, reversible
Luz interior	Luz LED azul
Wifi	No



Modelo: Grande 181 Black Glass



HOME

Home

Home

HOME tirador oculto



Características

PUERTA CON TIRADOR OCULTO



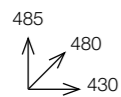
Solo libre instalación.
Puerta NO reversible.

3 **3 AÑOS DE GARANTÍA**
en recambios y mano de obra
+2 años para el compresor

¡También se puede empotrar!

1 ZONA

134 kWh/año **G**

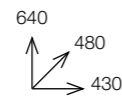


Luz LED azul



1 ZONA

136 kWh/año **G**

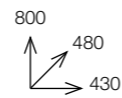


Luz LED azul



1 ZONA

139 kWh/año **G**

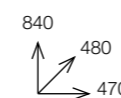


Luz LED azul



2 ZONAS

138 kWh/año **G**

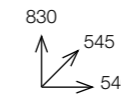


Luz LED azul



1 ZONA

144 kWh/año **G**

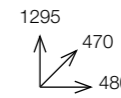


Luz LED azul



2 ZONAS

146 kWh/año **G**



Luz LED azul



HOME | **16**

DXFH-16.46

Black Glass
p. 85

HOME | **20**

DXFH-20.62

Black Glass
p. 86

HOME | **28**

DXFH-28.88

Black Glass
p. 87

HOME | **30**

DXFH-30.80

Black Glass
p. 88

HOME | **48**

DXFH-48.130

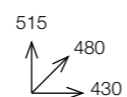
Black Glass
p. 89

HOME | **50**

DXFH-50.142

Black Glass
p. 90

HOME 16

Black
Glass

Black Glass

DXFH-16.46

EAN: 5999558434786

PVP IVA
no incluido

599 €



Tipo de instalación	Libre instalación
Capacidad de la botella (tipo Burdeos de 750 ml)	15
Tipo de apertura puerta	Tirador oculto
Tipo de bisagras	Bisagra superior
Tipo de pantalla	Pantalla táctil LED
Zonas de refrigeración	1
Gamas de refrigeración	4-18°C
Instrucciones de uso	Apta para almacenar botellas en posición vertical
Calentador	No
Requisitos de instalación	Independiente
Peso neto	18Kg
Clase de energía	G
Consumo de energía	134 kWh/a
Potencia nominal	220-240V, 50Hz, 0,55A
Dimensiones de embalaje (AlxAnxPr) en mm	575x550x500
Dimensiones del producto (AlxAnxPr) en mm	515x430x480
Estante	Estante deslizante de madera
Nivel de ruido	40dB
Baja vibración	Sí
Tipo de refrigeración	Refrigeración directa, compresor
Puerta de cristal	2 capas de vidrio, no reversible
Luz interior	Luz LED azul
Wifi	No

5 semanas de plazo de entrega.

HOME 20

Black
Glass

Black Glass

DXFH-20.62

EAN: 5999558434793

PVP IVA
no incluido

699 €



Tipo de instalación	Libre instalación
Capacidad de la botella (tipo Burdeos de 750 ml)	20
Tipo de apertura puerta	Tirador oculto
Tipo de bisagras	Bisagra superior
Tipo de pantalla	Pantalla táctil LED
Zonas de refrigeración	1
Gamas de refrigeración	4-18°C
Instrucciones de uso	Apta para almacenar botellas en posición vertical
Calentador	No
Requisitos de instalación	Independiente
Peso neto	22Kg
Clase de energía	G
Consumo de energía	136 kWh/a
Potencia nominal	220-240V, 50Hz, 0,55A
Dimensiones de embalaje (AlxAnxPr) en mm	710x555x505
Dimensiones del producto (AlxAnxPr) en mm	660x430x480
Estante	Estante deslizante de madera
Nivel de ruido	40dB
Baja vibración	Sí
Tipo de refrigeración	Refrigeración directa, compresor
Puerta de cristal	2 capas de vidrio, no reversible
Luz interior	Luz LED azul
Wifi	No

5 semanas de plazo de entrega.

HOME 28

Black
Glass

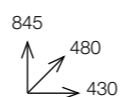
Black Glass

DXFH-28.88

EAN: 5999558434809

PVP IVA
no incluido

845 €



HOME 30

Black
Glass

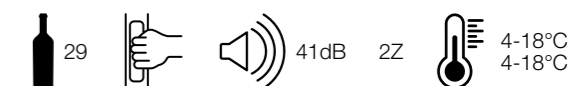
Black Glass

DXFH-30.80

EAN: 5999558434830

PVP IVA
no incluido

1.295 €



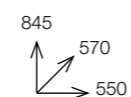
Tipo de instalación	Libre instalación
Capacidad de la botella (tipo Burdeos de 750 ml)	28
Tipo de apertura puerta	Tirador oculto
Tipo de bisagras	Bisagra superior
Tipo de pantalla	Pantalla táctil LED
Zonas de refrigeración	1
Gamas de refrigeración	4-18°C
Instrucciones de uso	Apta para almacenar botellas en posición vertical
Calentador	No
Requisitos de instalación	Independiente
Peso neto	26Kg
Clase de energía	G
Consumo de energía	139 kWh/a
Potencia nominal	220-240V, 50Hz, 0,55A
Dimensiones de embalaje (AlxAnxPr) en mm	895x570x505
Dimensiones del producto (AlxAnxPr) en mm	845x430x480
Estante	Estante deslizante de madera
Nivel de ruido	40dB
Baja vibración	Sí
Tipo de refrigeración	Refrigeración directa, compresor
Puerta de cristal	2 capas de vidrio, no reversible
Luz interior	Luz LED azul
Wifi	No

5 semanas de plazo de entrega.

Tipo de instalación	Libre instalación
Capacidad de la botella (tipo Burdeos de 750 ml)	29
Tipo de apertura puerta	Tirador oculto
Tipo de bisagras	Bisagra superior
Tipo de pantalla	Pantalla táctil LED
Zonas de refrigeración	2
Gamas de refrigeración	4-18°C // 4-18°C
Instrucciones de uso	La diferencia de temperatura no puede superar los 6°C Apta para almacenar botellas en posición vertical
Calentador	Sí
Requisitos de instalación	Independiente
Peso neto	28Kg
Clase de energía	G
Consumo de energía	138 kWh/a
Potencia nominal	220-240V, 50Hz, 0,5A
Dimensiones de embalaje (AlxAnxPr) en mm	905x555x545
Dimensiones del producto (AlxAnxPr) en mm	856x470x480
Estante	Estante deslizante de madera
Nivel de ruido	41dB
Baja vibración	Sí
Tipo de refrigeración	Refrigeración asistida por ventilador, compresor
Puerta de cristal	2 capas de vidrio, no reversible
Luz interior	Luz LED azul
Wifi	No

5 semanas de plazo de entrega.

HOME 48

Black
Glass

Black Glass

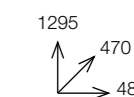
DXFH-48.130

EAN: 5999558434847

PVP IVA
no incluido

1.095 €

HOME 50

Black
Glass

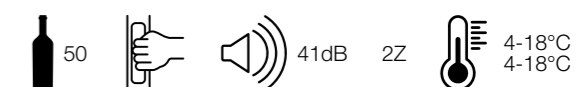
Black Glass

DXFH-50.142

EAN: 5999558435714

PVP IVA
no incluido

1.495 €



Tipo de instalación	Libre instalación
Capacidad de la botella (tipo Burdeos de 750 ml)	48
Tipo de apertura puerta	Tirador oculto
Tipo de bisagras	Bisagra superior
Tipo de pantalla	Manual thermostat
Zonas de refrigeración	1
Gamas de refrigeración	4-18°C
Instrucciones de uso	No hay pantalla LED. La temperatura se puede ajustar con un termostato manual
Calentador	No
Requisitos de instalación	Independiente
Peso neto	36Kg
Clase de energía	G
Consumo de energía	144 kWh/a
Potencia nominal	220-240V, 50Hz, 0,55A
Dimensiones de embalaje (AlxAnxPr) en mm	855x590x580
Dimensiones del producto (AlxAnxPr) en mm	845x540x540
Estante	Estante deslizante de madera
Nivel de ruido	40dB
Baja vibración	Sí
Tipo de refrigeración	Refrigeración directa, compresor
Puerta de cristal	2 capas de vidrio, no reversible
Luz interior	Luz LED azul
Wifi	No

5 semanas de plazo de entrega.

Tipo de instalación	Libre instalación
Capacidad de la botella (tipo Burdeos de 750 ml)	50
Tipo de apertura puerta	Tirador oculto
Tipo de bisagras	Bisagra superior
Tipo de pantalla	Pantalla táctil LED
Zonas de refrigeración	2
Gamas de refrigeración	4-18°C // 4-18°C
Instrucciones de uso	Ventilación adecuada por encima y alrededor.
Calentador	Sí
Requisitos de instalación	Independiente
Peso neto	48Kg
Clase de energía	G
Consumo de energía	146 kWh/a
Potencia nominal	220-240V, 50Hz, 0,5A
Dimensiones de embalaje (AlxAnxPr) en mm	1370x555x545
Dimensiones del producto (AlxAnxPr) en mm	1295x480x470
Estante	Estante deslizante de madera
Nivel de ruido	41dB
Baja vibración	Sí
Tipo de refrigeración	Refrigeración asistida por ventilador, compresor
Puerta de cristal	2 capas de vidrio, no reversible
Luz interior	Luz LED azul
Wifi	No

5 semanas de plazo de entrega.



Modelo: Spirit 19 Black Glass

Condiciones de venta

Dunavox Iberia es una compañía de Veravent Group Management s.l.

Cuando quiera comunicarse con nosotros, por favor póngase en contacto con VERAVENT sl al tel. **938 700 895** o a nuestro correo **comercial@veravent.com**

Precio

Los precios de este catálogo son precios de venta IVA NO incluido y serán válidos hasta nuevo catálogo o notificación por parte de Dunavox Iberia sl.

Transporte

La mercancía se enviará a PORTES PAGADOS para pedidos de importe superior a 350€ neto sin IVA, para pedidos de importe inferior a 350€ neto sin IVA, se les pasará un presupuesto de transporte que deberán aceptar antes de que salga el material a destino. Las entregas se realizarán siempre en locales comerciales o almacenes indicados por los clientes. Cualquier solicitud de entrega diferente a la negociada se tendrá que considerar de manera individual y solo se aceptará su envío previa aceptación de presupuesto de transporte a domicilio.

Devoluciones

Una vez recibido el material en su almacén, dispone de 24h para revisar la mercancía, y en caso necesario reclamar a la agencia de transportes los daños que haya sufrido su producto durante el transporte. De no hacerlo de esta manera no podremos reclamar a la agencia. En el caso de que Dunavox Iberia sl acepte la devolución, se aplicara una depreciación del 30% del valor del producto a devolver.

Producto instalado

NO SE ACEPTARÁN DEVOLUCIONES DE PRODUCTO QUE HAYA SIDO INSTALADO, por ello le aconsejamos revisar minuciosamente el producto antes de su instalación. Tampoco se aceptarán producto sin su embalaje original. En caso de instalar un producto de manera diferente a la forma para la cual ha sido diseñado, Dunavox Iberia sl no se hará cargo de las consecuencias que pueda producirse por instalaciones no adecuadas.

Colores y acabados

Los colores y tonos de los acabados son aproximados, la impresión en el catálogo las puede variar, no serán nunca motivo justificado de devolución del producto.

Garantía

Dunavox ofrece 3 años de garantía para los productos de este catálogo + 2 años en el compresor.

Primera operación

Hasta la correspondiente clasificación de riesgo por parte de la aseguradora de crédito, la primera operación / pedido se abonará pago previo al envío de la mercancía.

Impuestos y jurisdicción

Se aplicarán los impuestos conforme a la legislación vigente. En caso de litigio, serán únicamente competentes los tribunales de Barcelona.

Nota: DUNAVOX IBERIA NO VENDE EN INTERNET

Dunavox Iberia vende exclusivamente al canal Kitchen, por este motivo solo atenderemos incidencias de producto cuando el usuario final pueda justificarnos la compra de la vinoteca con una factura de un Distribuidor Oficial de Dunavox Iberia en el territorio. Sin factura de un distribuidor autorizado de Dunavox Iberia, no habrá servicio al cliente final.

Dunavox Iberia sl

Atención a clientes:

comercial@veravent.com

Tel. 938 700 895

Servicio técnico:

sat@veravent.com

Tel. 938 872 085

Ingreso incidencia on-line:

<http://veravent.com/sat/>

veravent.com

INICIO